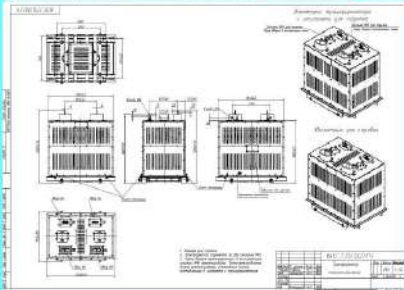




Конструктивно исполнение трансформаторов представлено на следующей фотографии на габаритном чертеже трансформатора мощностью 32 кВА.



Лист ЭОС1

Трансформаторы однофазные вольтодобавочные для сетей 6 и 10 кВ с питанием от сети 380 В

Конструктивно исполнение трансформаторов представлено на следующих рисунках и фотографиях.



СПЕЦИАЛЬНЫЕ ТРАНСФОРМАТОРЫ, РЕАКТОРЫ, УРАВНИТЕЛИ ПРОИЗВОДСТВА ООО «ПРОМЭЛЕКТРОИНЖИНИРИНГ», УСЛУГИ ПО НАМОТКЕ ОБМОТОК

Трансформаторы однофазные электропечные с напряжением питания 380 (220) В



Трансформаторы выполнены на магнитоэлектронной стержневой конструкции. Они различаются по параметрам: первичной и вторичной обмотки и напряжению. Параметры трансформаторов представлены в таблице на следующей странице.

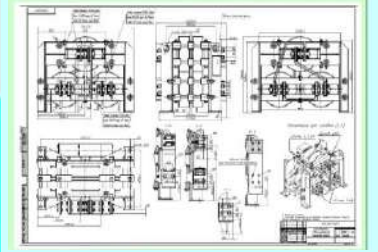
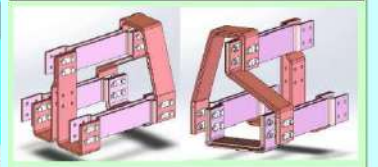
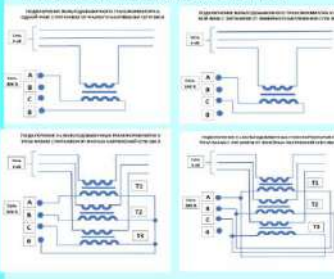
По схемотехническим решениям трансформаторы различаются количеством ступеней регулировки напряжения, наличием взаимной перекрестки частей первичной обмотки с параллельно намотанной обмоткой, наличием вспомогательной перекрестки частей вторичной обмотки с параллельно намотанной обмоткой.

Наряду с открытым исполнением трансформаторы возможно исполнение на вазулах. В открытом трансформаторе выполняется в изоляции для установки на лапы из изоляционных болтов. Возможны исполнения с намоткой в нижней части стержневых колец, предназначенных для первичных трансформаторов.

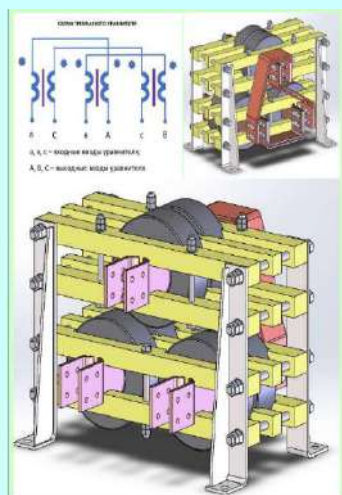


Трансформаторы однофазные вольтодобавочные для сетей 6 и 10 кВ с питанием от сети 380 В

Трансформаторы однофазные вольтодобавочные для сетей 6 и 10 кВ с питанием от сети 380 В применяются при необходимости незначительного повышения (до одной, двух или трех фаз) напряжения энергетической сетью до 10 кВ, выполненной с учетом по фазе напряжением фазовых частей с целью снижения возможного влияния несимметричных нагрузок, а также для работы в системах стабилизации или регулирования напряжения энергетической сетью. Первичная обмотка трансформатора подключается к фазному или линейному напряжению сети 380 В, а вторичная - в расщепленную линейную точку сети 6 или 10 кВ, см. прилагаемые рисунки.



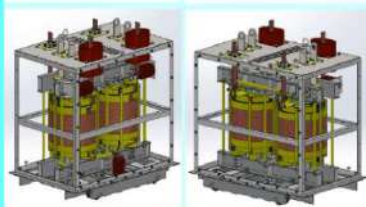
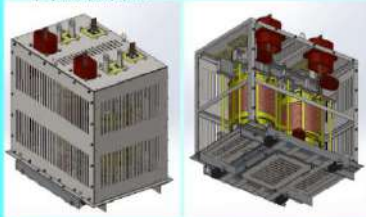
Лист ТР4П1



ВЫСОКОЧАСТОТНЫЕ РЕАКТОРЫ ООО «ПРОМЭЛЕКТРОИНЖИНИРИНГ»

Трансформаторы однофазные вольтодобавочные для сетей 6 и 10 кВ с питанием от сети 380 В

Конструктивно исполнение трансформаторов представлено на следующих рисунках и фотографиях.



ВВЕДЕНИЕ

Одним из направлений деятельности ООО «Промэлектроинжиниринг» является создание, изготовление и поставка специальных трансформаторов, реакторов и уравнивателей в сухом исполнении, а также выполнение заказов по изготовлению обмоток.

Трансформаторы изготавливаются в однофазном исполнении и подразделяются на вольтодобавочные, электропечные и для прогрева бетона.

Реакторы подразделяются на:

- сглаживающие однофазные сухие для пусковых частотно-регулируемых источников питания высоковольтных электродвигателей;
- токоограничивающие однофазные сухие для пусковых частотно-регулируемых источников питания высоковольтных электродвигателей;
- токоограничивающий однофазный сухой реактор типа РТОС-6-30-2,83 УХЛЗ для специальной установки управления параметрами сети 6 кВ;
- трехфазные токоограничивающие реакторы класса напряжения 0,5 кВ для тиристорных электроприводов;
- для трехфазных фильтров и фильтро-компенсирующих устройств;
- сухие однофазные реакторы для частоты 400 Гц;
- высокочастотные реакторы (для частот 10000-40000 Гц).

Уравниватели в сухом исполнении служат для выравнивания токов и напряжений в различных системах.

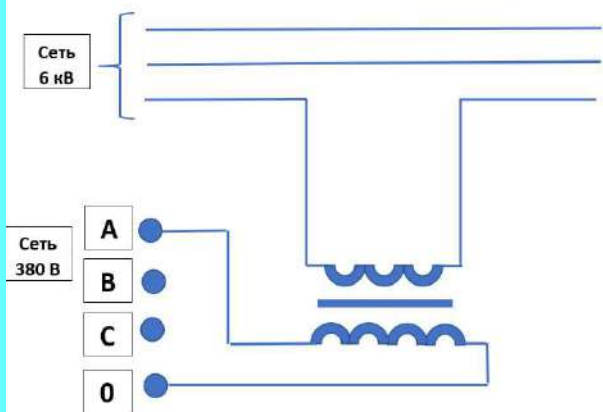
Более подробное описание перечисленных видов электротехнического оборудования см. на листах:

Наименование вида оборудования	Номера листов
Трансформаторы вольтодобавочные	3 - 8
Трансформаторы электропечные	9 - 17
Трансформаторы для прогрева бетона	18 - 20
Реакторы сглаживающие однофазные сухие для пусковых частотно-регулируемых источников питания высоковольтных электродвигателей	21 - 24
Реакторы токоограничивающие однофазные сухие для пусковых частотно-регулируемых источников питания высоковольтных электродвигателей	25 - 28
Реактор токоограничивающий однофазный сухой реактор типа РТОС-6-30-2,83 УХЛЗ для специальной установки управления параметрами сети 6 кВ	29
Реакторы трехфазные токоограничивающие реакторы класса напряжения 0,5 кВ для тиристорных электроприводов	30 - 32
Реакторы для трехфазных фильтров и фильтро-компенсирующих устройств	33 - 34
Реакторы сухие однофазные реакторы для частоты 400 Гц	35
Реакторы высокочастотные реакторы (для частот 10000-40000 Гц)	36 - 37
Уравниватели	38 - 47
Выполнение заказов по изготовлению обмоток	48

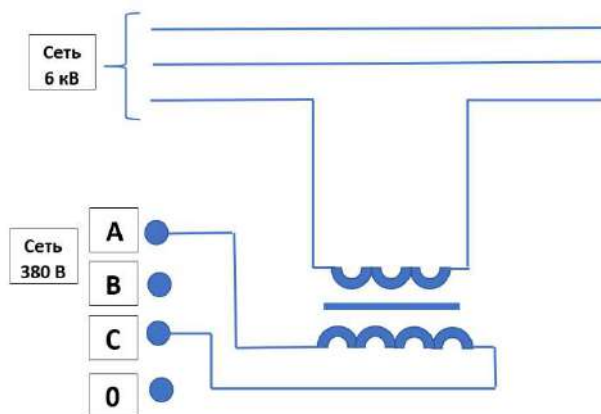
Трансформаторы однофазные вольтодобавочные для сетей 6 и 10 кВ с питанием от сети 380 В

Трансформаторы однофазные вольтодобавочные для сетей 6 и 10 кВ с питанием от сети 380 В применяются при необходимости некоторой корректировки (в одной, двух или трех фазах) выходных напряжений сетей 6 и 10 кВ, выполнения сдвигов по фазе напряжений указанных частей с целью снижения взаимного влияния нелинейных нагрузок, а также для работы в системах стабилизации или регулирования напряжения указанных сетей. Первичная обмотка трансформатора подключается к фазному или линейному напряжению сети 380 В, а вторичная – в рассечку линейного тока сети 6 или 10 кВ, см. представленные рисунки.

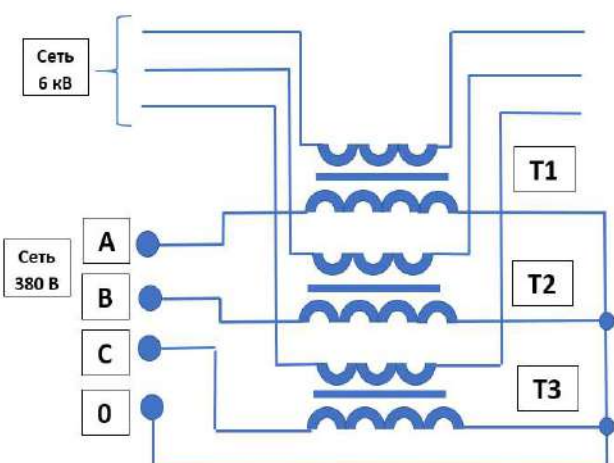
ПОДКЛЮЧЕНИЕ ВОЛЬТОДОБАВОЧНОГО ТРАНСФОРМАТОРА К ОДНОЙ ФАЗЕ С ПИТАНИЕМ ОТ ФАЗНОГО НАПРЯЖЕНИЯ СЕТИ 380 В



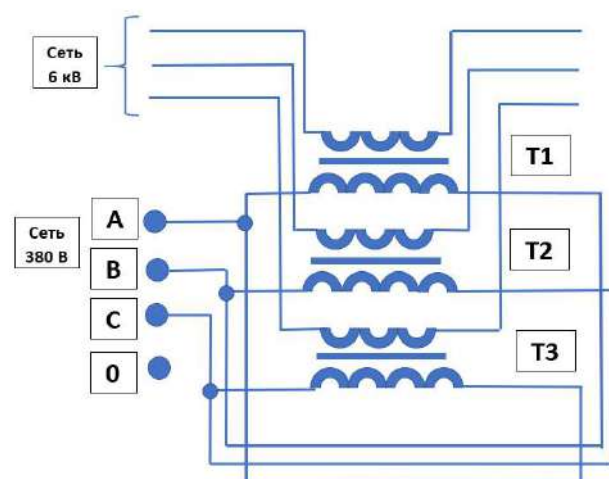
ПОДКЛЮЧЕНИЕ ВОЛЬТОДОБАВОЧНОГО ТРАНСФОРМАТОРА К ОДНОЙ ФАЗЕ С ПИТАНИЕМ ОТ ЛИНЕЙНОГО НАПРЯЖЕНИЯ СЕТИ 380 В



ПОДКЛЮЧЕНИЕ 3-х ВОЛЬТОДОБАВОЧНЫХ ТРАНСФОРМАТОРОВ К ТРЕМ ФАЗАМ С ПИТАНИЕМ ОТ ФАЗНЫХ НАПРЯЖЕНИЙ СЕТИ 380 В

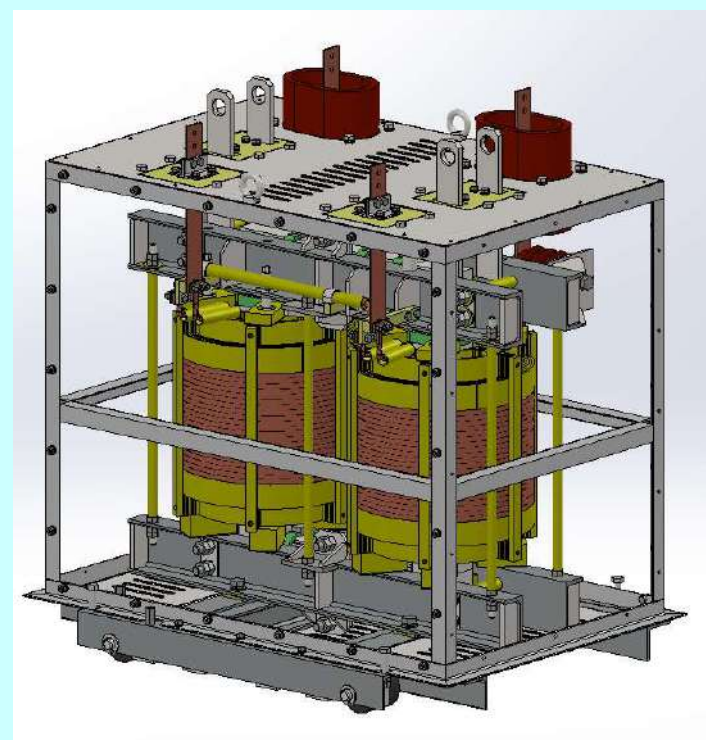
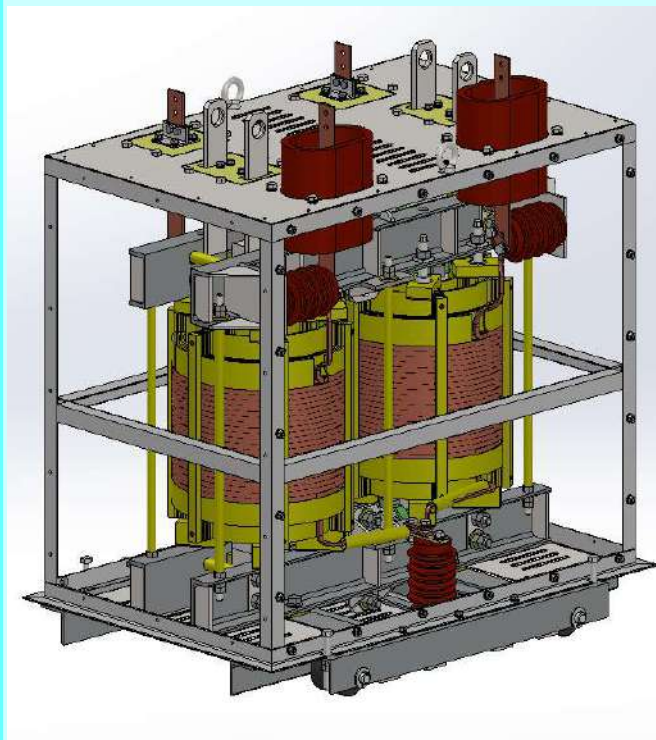
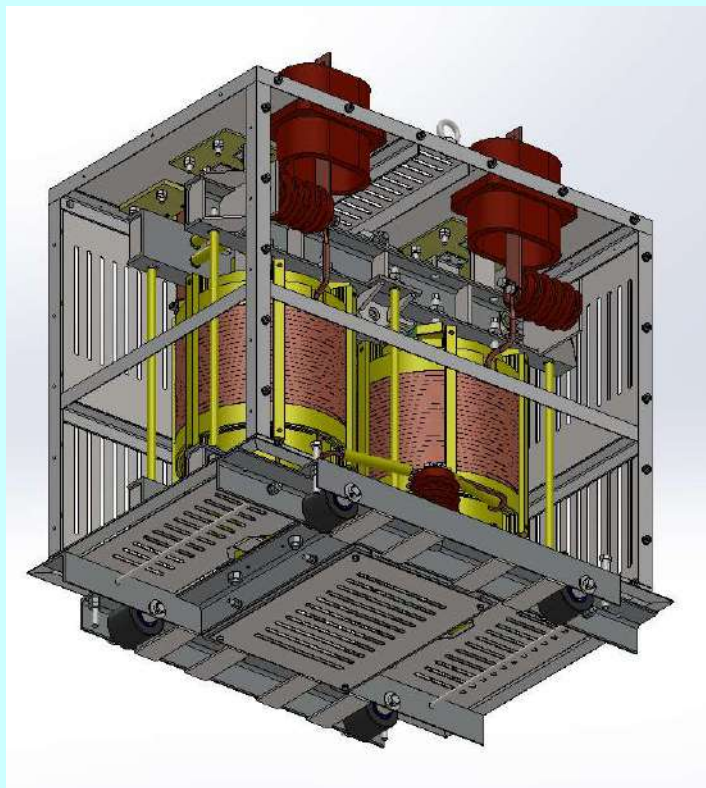
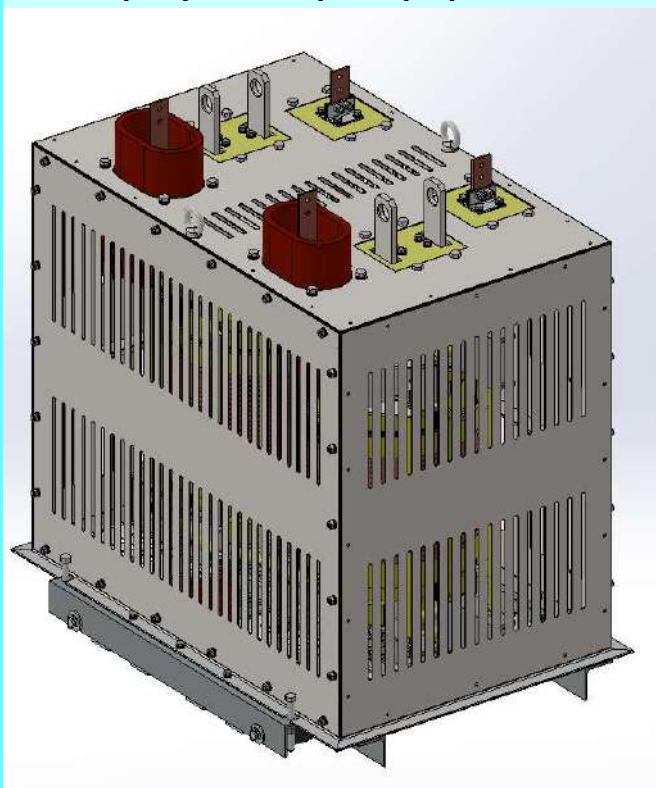


ПОДКЛЮЧЕНИЕ 3-х ВОЛЬТОДОБАВОЧНЫХ ТРАНСФОРМАТОРОВ К ТРЕМ ФАЗАМ С ПИТАНИЕМ ОТ ЛИНЕЙНЫХ НАПРЯЖЕНИЙ СЕТИ 380 В



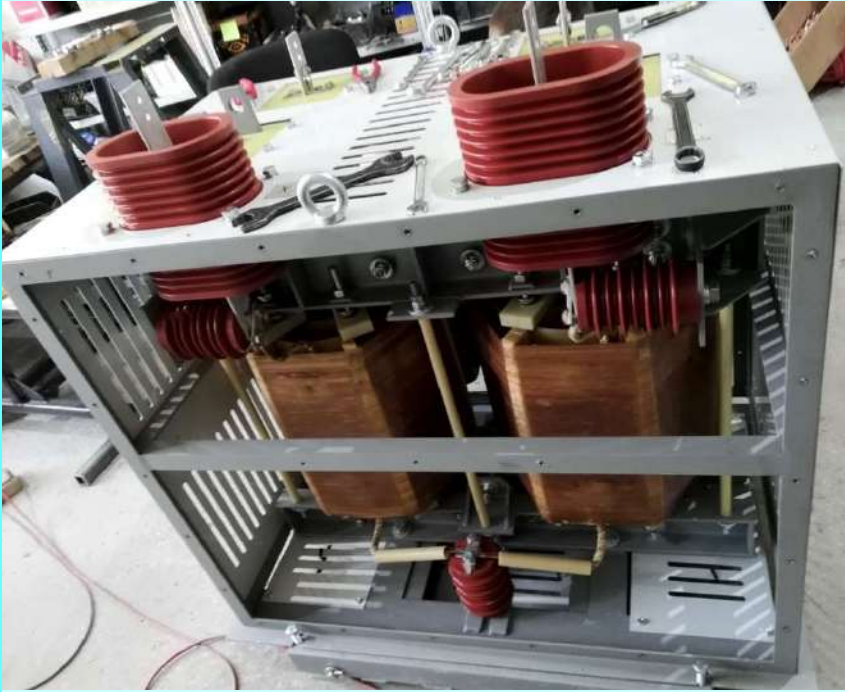
Трансформаторы однофазные вольтодобавочные для сетей 6 и 10 кВ с питанием от сети 380 В

Конструктивно выполнение трансформаторов представлено на следующих рисунках и фотографиях.

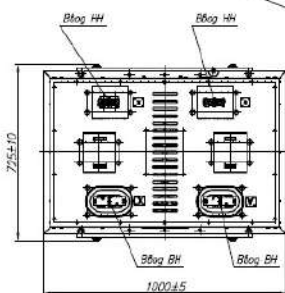
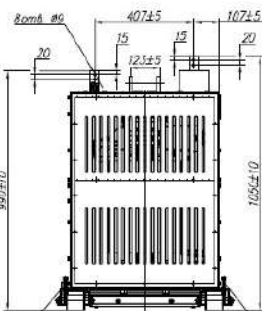
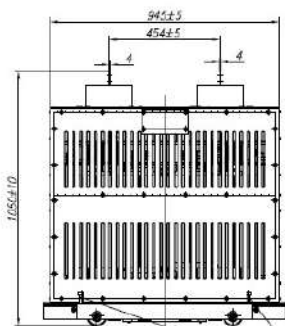
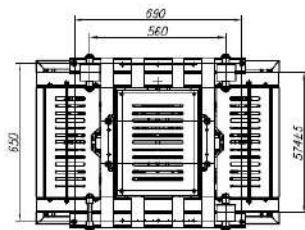


Трансформаторы однофазные вольтодобавочные для сетей 6 и 10 кВ с питанием от сети 380 В

Конструктивно выполнение трансформаторов представлено на следующих фотографиях; на габаритном чертеже представлен трансформатор мощностью 32 кВА.

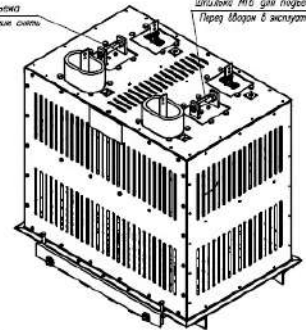


Б.П.100.071.1119

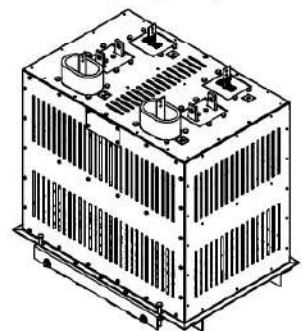


Изометрия трансформатора с шпильками для подъема

Шпилька М6 для подъема
Перед вводом в эксплуатацию сети



Изометрия для справок



1. Размеры для справок.
2. Трансформатор поднимать за две шпильки М6.
3. Перед вводом трансформатора в эксплуатацию шпильки М6 демонтировать. Транспортировочные болты демонтировать, установить болты поставленные в комплекте с трансформатором.

				БПГ.170.001ГЧ			
				Трансформатор		Лист	Масса
				ОСВ-32/0,4/6 УХЛЗ		390	1:10
Изм.	Вид	Дата	Исполн.	Лист	Листов		
Разработ.	К.Савель	н/п	Ж.П.				
Уточ.	Савельева	н/п	Ж.П.				
Учтено.							
Нач. ИО							
Нач.ИТО							
Исполн.	Викторов	н/п	В.В.				

Трансформаторы однофазные вольтодобавочные для сетей 6 и 10 кВ с питанием от сети 380 В , таблица параметров

№	Мощность, кВА	Напряжение ВН, кВ	Наименование трансформатора	Напряжение ОНН, В	Напряжение ОВД, В	Процент изменения напряжения сети, %	Допустимый ток в ОВД, А
1	60	6	ОСВ-60/0,4/6 УХЛЗ	220	173	5	346
2				380			
3		10	ОСВ-60/0,4/10 УХЛЗ	220	288		208
4				380			
1	40	6	ОСВ-40/0,4/6 УХЛЗ	220	173	5	232
2				380			
3		10	ОСВ-40/0,4/10 УХЛЗ	220	288		139
4				380			
1	32	6	ОСВ-32/0,4/6 УХЛЗ	220	173	5	186
2				380			
3		10	ОСВ-32/0,4/10 УХЛЗ	220	288		111
4				380			
1	20	6	ОСВ-20/0,4/6 УХЛЗ	220	173	5	116
2				380			
3		10	ОСВ-20/0,4/10 УХЛЗ	220	288		69,5
4				380			
1	10	6	ОСВ-10/0,4/6 УХЛЗ	220	173	5	58
2				380			
3		10	ОСВ-10/0,4/10 УХЛЗ	220	288		35
4				380			

Напряжение ВН – линейное напряжение в сети 6 или 10 кВ; ОНН – обмотка низкого напряжения; ОВД – обмотка вольтодобавочная.

Трансформаторы однофазные вольтодобавочные для сетей 6 и 10 кВ с питанием от сети 380 В , таблица параметров

№	Мощность, кВА	Напряжение ВН, кВ	Наименование трансформатора	Напряжение ОНН, В	Напряжение ОВД, В	Процент изменения напряжения сети, %	Допустимый ток в ОВД, А
1	60	6	ОСВ-60/0,4/6 УХЛЗ	220	345	10	174
2				380			
3		10	ОСВ-60/0,4/10 УХЛЗ	220	575		104
4				380			
1	40	6	ОСВ-40/0,4/6 УХЛЗ	220	345	10	116
2				380			
3		10	ОСВ-40/0,4/10 УХЛЗ	220	575		69,5
4				380			
1	32	6	ОСВ-32/0,4/6 УХЛЗ	220	345	10	93
2				380			
3		10	ОСВ-32/0,4/10 УХЛЗ	220	575		55,5
4				380			
1	20	6	ОСВ-20/0,4/6 УХЛЗ	220	345	10	58
2				380			
3		10	ОСВ-20/0,4/10 УХЛЗ	220	575		35
4				380			
1	10	6	ОСВ-10/0,4/6 УХЛЗ	220	345	10	29
2				380			
3		10	ОСВ-10/0,4/10 УХЛЗ	220	575		17,4
4				380			

Напряжение ВН – линейное напряжение в сети 6 или 10 кВ; ОНН – обмотка низкого напряжения; ОВД – обмотка вольтодобавочная.

Трансформаторы однофазные вольтодобавочные для сетей 6 и 10 кВ с питанием от сети 380 В , таблица параметров

№	Мощность, кВА	Напряжение ВН, кВ	Наименование трансформатора	Напряжение ОНН, В	Напряжение ОВД, В	Процент изменения напряжения сети, %	Допустимый ток в ОВД, А
1	60	6	ОСВ-60/0,4/6 УХЛЗ	220	520	15	116
2				380			
3		10	ОСВ-60/0,4/10 УХЛЗ	220	865		70
4				380			
1	40	6	ОСВ-40/0,4/6 УХЛЗ	220	520	15	77
2				380			
3		10	ОСВ-40/0,4/10 УХЛЗ	220	865		46,5
4				380			
1	32	6	ОСВ-32/0,4/6 УХЛЗ	220	520	15	62
2				380			
3		10	ОСВ-32/0,4/10 УХЛЗ	220	865		37
4				380			
1	20	6	ОСВ-20/0,4/6 УХЛЗ	220	520	15	39
2				380			
3		10	ОСВ-20/0,4/10 УХЛЗ	220	865		23,5
4				380			
1	10	6	ОСВ-10/0,4/6 УХЛЗ	220	520	15	19,5
2				380			
3		10	ОСВ-10/0,4/10 УХЛЗ	220	865		11,6
4				380			

Напряжение ВН – линейное напряжение в сети 6 или 10 кВ; ОНН – обмотка низкого напряжения; ОВД – обмотка вольтодобавочная.

Трансформаторы однофазные электропечные с напряжением питания 380 (220) В

Трансформаторы однофазные электропечные с напряжением питания 380 (220) В выпускаются на базе магнитопроводов из высококачественной электротехнической стали с обмотками из медного провода и медных шин с изоляцией класса F. Мощность выпускаемых трансформаторов от 10 кВА до 250 кВА. Класс защиты IP00, IP21.

Структура условного обозначения трансформаторов ЭОС – (X) / (Z)-S-У(ХЛ)З:

Э – электропечной;

О – однофазный;

С – сухой с естественным воздушным охлаждением;

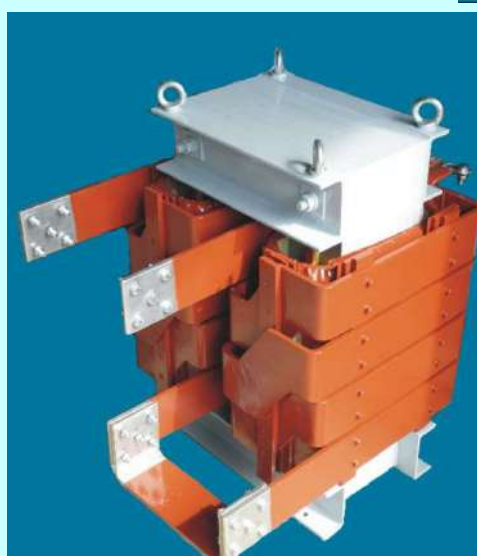
X – номинальная мощность на первой ступени, кВА;

Z – наибольшее вторичное напряжение на первой ступени при последовательном соединении обмотки НН, В;

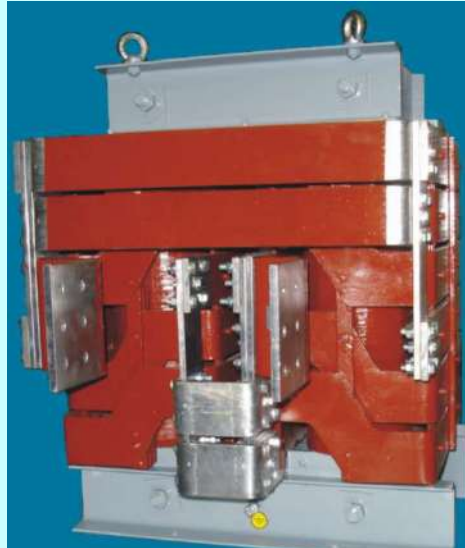
S – количество отпаяк в первичной обмотке (при отсутствии значение S не указывается) ;

У(ХЛ)З – климатическое исполнение и категория размещения по ГОСТ 15150-69.

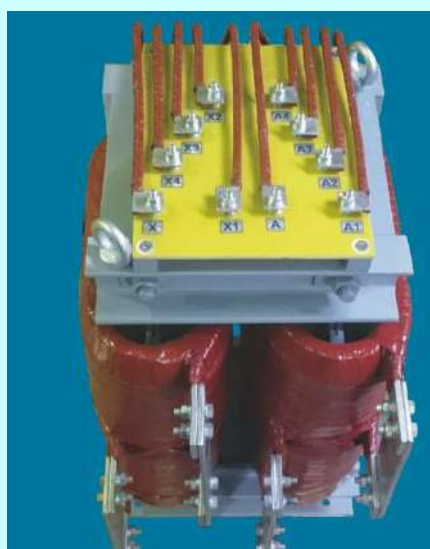
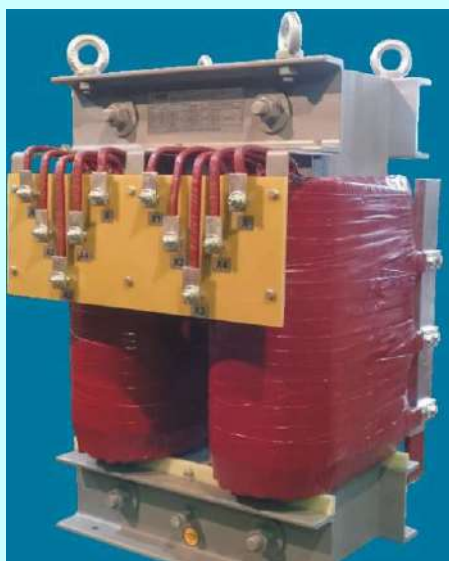
Отдельные виды трансформаторов представлены на фотографиях.



Трансформаторы однофазные электропечные с напряжением питания 380 (220) В



Трансформаторы однофазные электропечные с напряжением питания 380 (220) В



Трансформаторы выполнены на магнитопроводах стержневой конструкции. Они различаются по параметрам: первичным и вторичным токам и напряжениям. Параметры трансформаторов представлены в таблице на следующем листе.

По схемно-конструктивным решениям трансформаторы различаются количеством ступеней регулирования напряжения, наличием возможностей пересоединения частей первичной обмотки с параллельного на последовательное, наличием возможностей пересоединения частей вторичной обмотки с параллельного на последовательное.

Наряду с открытым выполнением трансформаторов возможно выполнение их в кожухах. В основном трансформаторы выполняются в исполнении для установки их на полу на нижние ярмовые балки. Возможны исполнения с наличием в нижней части специальных колес, предназначенных для перемещения трансформаторов.

Трансформаторы однофазные электропечные с напряжением питания 380 (220) В

ТАБЛИЦА ПАРАМЕТРОВ ТРАНСФОРМАТОРОВ ТИПА ЭОС НА НАПРЯЖЕНИЕ 380 В БЕЗ РЕГУЛИРОВОЧНЫХ ОТПАЕК В ЧАСТЯХ ПЕРВИЧНЫХ ОБМОТОК (Таблица ПТБ)

Тип трансформатора	Мощность, кВА	Напряжение U ₁ , В	Мощность (кВА)/ напряжение U ₂ , В /ток I ₂ , А							
			Номер режима							
			1	2	3	4	5	6	7	8
ЭОС 10-380/40 УЗ	10	380	<u>10</u>	<u>10</u>	<u>5,8</u>	<u>5,8</u>	<u>5</u>	<u>5</u>	<u>2,9</u>	<u>2,9</u>
			<u>40</u>	<u>20</u>	<u>23</u>	<u>11,5</u>	<u>20</u>	<u>10</u>	<u>11,5</u>	<u>5,8</u>
			250	500	250	500	250	500	250	500
ЭОС 10-380/60 УЗ	10	380	<u>10</u>	<u>10</u>	<u>5,8</u>	<u>5,8</u>	<u>5</u>	<u>5</u>	<u>2,9</u>	<u>2,9</u>
			<u>60</u>	<u>30</u>	<u>34,5</u>	<u>17,2</u>	<u>30</u>	<u>15</u>	<u>17,2</u>	<u>8,6</u>
			167	333	167	333	167	333	333	333
ЭОС 10-380/80 УЗ	10	380	<u>10</u>	<u>10</u>	<u>5,8</u>	<u>5,8</u>	<u>5</u>	<u>5</u>	<u>2,9</u>	<u>2,9</u>
			<u>80</u>	<u>40</u>	<u>46</u>	<u>23</u>	<u>40</u>	<u>20</u>	<u>23</u>	<u>11,5</u>
			125	250	125	250	125	250	125	250
ЭОС 10-380/120 УЗ	10	380	<u>10</u>	<u>10</u>	<u>5,8</u>	<u>5,8</u>	<u>5</u>	<u>5</u>	<u>2,9</u>	<u>2,9</u>
			<u>120</u>	<u>60</u>	<u>69</u>	<u>34,5</u>	<u>60</u>	<u>30</u>	<u>34,5</u>	<u>17,2</u>
			83	167	83	167	83	167	83	167
ЭОС 16-380/30 УЗ	16	380	<u>16</u>	<u>16</u>	<u>9,3</u>	<u>9,3</u>	<u>8</u>	<u>8</u>	<u>4,6</u>	<u>4,6</u>
			<u>30</u>	<u>15</u>	<u>17,2</u>	<u>8,6</u>	<u>15</u>	<u>7,5</u>	<u>8,6</u>	<u>4,3</u>
			533	1066	533	1066	533	1066	533	1066
ЭОС 16-380/40 УЗ	16	380	<u>16</u>	<u>16</u>	<u>9,3</u>	<u>9,3</u>	<u>8</u>	<u>8</u>	<u>4,6</u>	<u>4,6</u>
			<u>40</u>	<u>20</u>	<u>23</u>	<u>11,5</u>	<u>20</u>	<u>10</u>	<u>11,5</u>	<u>5,8</u>
			400	800	400	800	400	800	400	800
ЭОС 16-380/60 УЗ	16	380	<u>16</u>	<u>16</u>	<u>9,3</u>	<u>9,3</u>	<u>8</u>	<u>8</u>	<u>4,6</u>	<u>4,6</u>
			<u>60</u>	<u>30</u>	<u>34,5</u>	<u>17,2</u>	<u>30</u>	<u>15</u>	<u>17,2</u>	<u>8,6</u>
			267	533	267	533	267	533	267	533
ЭОС 16-380/80 УЗ	16	380	<u>16</u>	<u>16</u>	<u>9,3</u>	<u>9,3</u>	<u>8</u>	<u>8</u>	<u>4,6</u>	<u>4,6</u>
			<u>80</u>	<u>40</u>	<u>46</u>	<u>23</u>	<u>40</u>	<u>20</u>	<u>23</u>	<u>11,5</u>
			200	400	200	400	200	400	200	400
ЭОС 16-380/120 УЗ	16	380	<u>16</u>	<u>16</u>	<u>9,3</u>	<u>9,3</u>	<u>8</u>	<u>8</u>	<u>4,6</u>	<u>4,6</u>
			<u>120</u>	<u>60</u>	<u>69</u>	<u>34,5</u>	<u>60</u>	<u>30</u>	<u>34,5</u>	<u>17,2</u>
			133	267	133	267	133	267	133	267
ЭОС 25-380/30 УЗ	25	380	<u>25</u>	<u>25</u>	<u>14,5</u>	<u>14,5</u>	<u>12,5</u>	<u>12,5</u>	<u>7,2</u>	<u>7,2</u>
			<u>30</u>	<u>15</u>	<u>17,2</u>	<u>8,6</u>	<u>15</u>	<u>7,5</u>	<u>8,6</u>	<u>4,3</u>
			830	1660	830	1660	830	1660	830	1660
ЭОС 25-380/40 УЗ	25	380	<u>25</u>	<u>25</u>	<u>14,5</u>	<u>14,5</u>	<u>12,5</u>	<u>12,5</u>	<u>7,2</u>	<u>7,2</u>
			<u>40</u>	<u>20</u>	<u>23</u>	<u>11,5</u>	<u>20</u>	<u>10</u>	<u>11,5</u>	<u>5,8</u>
			625	1250	625	1250	625	1250	625	1250
ЭОС 25-380/60 УЗ	25	380	<u>25</u>	<u>25</u>	<u>14,5</u>	<u>14,5</u>	<u>12,5</u>	<u>12,5</u>	<u>7,2</u>	<u>7,2</u>
			<u>60</u>	<u>30</u>	<u>34,5</u>	<u>17,2</u>	<u>30</u>	<u>15</u>	<u>17,2</u>	<u>8,6</u>
			415	830	415	830	415	830	415	830

Трансформаторы однофазные электропечные с напряжением питания 380 (220) В

Продолжение таблицы ПТБ

Тип трансформатора	Мощность, кВА	Напряжение U ₁ , В	Мощность (кВА)/ напряжение U ₂ , В /ток I ₂ , А							
			Номер режима							
			1	2	3	4	5	6	7	8
ЭОС 25-380/80 УЗ	25	380	<u>25</u>	<u>25</u>	<u>14,5</u>	<u>14,5</u>	<u>12,5</u>	<u>12,5</u>	<u>7,2</u>	<u>7,2</u>
			<u>80</u>	<u>40</u>	<u>46</u>	<u>23</u>	<u>40</u>	<u>20</u>	<u>23</u>	<u>11,5</u>
			312	625	312	625	312	625	312	625
ЭОС 25-380/120 УЗ	25	380	<u>25</u>	<u>25</u>	<u>14,5</u>	<u>14,5</u>	<u>12,5</u>	<u>12,5</u>	<u>7,2</u>	<u>7,2</u>
			<u>120</u>	<u>60</u>	<u>69</u>	<u>34,5</u>	<u>60</u>	<u>30</u>	<u>34,5</u>	<u>17,2</u>
			207	415	207	415	207	415	207	415
ЭОС 40-380/30 УЗ	40	380	<u>40</u>	<u>40</u>	<u>23</u>	<u>23</u>	<u>20</u>	<u>20</u>	<u>11,5</u>	<u>11,5</u>
			<u>30</u>	<u>15</u>	<u>17,2</u>	<u>8,6</u>	<u>15</u>	<u>7,5</u>	<u>8,6</u>	<u>4,3</u>
			1335	2670	1335	2670	1335	2670	1335	2670
ЭОС 40-380/40 УЗ	40	380	<u>40</u>	<u>40</u>	<u>23</u>	<u>23</u>	<u>20</u>	<u>20</u>	<u>11,5</u>	<u>11,5</u>
			<u>40</u>	<u>20</u>	<u>23</u>	<u>11,5</u>	<u>20</u>	<u>10</u>	<u>11,5</u>	<u>5,8</u>
			1000	2000	1000	2000	1000	2000	1000	2000
ЭОС 40-380/60 УЗ	40	380	<u>40</u>	<u>40</u>	<u>23</u>	<u>23</u>	<u>20</u>	<u>20</u>	<u>11,5</u>	<u>11,5</u>
			<u>60</u>	<u>30</u>	<u>34,5</u>	<u>17,2</u>	<u>30</u>	<u>15</u>	<u>17,2</u>	<u>8,1</u>
			667	1335	667	1335	667	1335	667	1335
ЭОС 40-380/80 УЗ	40	380	<u>40</u>	<u>40</u>	<u>23</u>	<u>23</u>	<u>20</u>	<u>20</u>	<u>11,5</u>	<u>11,5</u>
			<u>80</u>	<u>40</u>	<u>46</u>	<u>23</u>	<u>40</u>	<u>20</u>	<u>23</u>	<u>11,5</u>
			500	1000	500	1000	500	1000	500	1000
ЭОС 40-380/120 УЗ	40	380	<u>40</u>	<u>40</u>	<u>23</u>	<u>23</u>	<u>20</u>	<u>20</u>	<u>11,5</u>	<u>11,5</u>
			<u>120</u>	<u>60</u>	<u>69</u>	<u>34,5</u>	<u>60</u>	<u>30</u>	<u>34,5</u>	<u>17,2</u>
			334	668	334	668	334	668	334	668
ЭОС 63-380/30 УЗ	63	380	<u>63</u>	<u>63</u>	<u>36</u>	<u>36</u>	<u>31,5</u>	<u>31,5</u>	<u>18</u>	<u>18</u>
			<u>30</u>	<u>15</u>	<u>17,2</u>	<u>8,6</u>	<u>15</u>	<u>7,5</u>	<u>8,6</u>	<u>4,3</u>
			1335	2670	1335	2670	1335	2670	1335	2670
ЭОС 63-380/40 УЗ	63	380	<u>63</u>	<u>63</u>	<u>36</u>	<u>36</u>	<u>31,5</u>	<u>31,5</u>	<u>18</u>	<u>18</u>
			<u>40</u>	<u>20</u>	<u>23</u>	<u>11,5</u>	<u>20</u>	<u>10</u>	<u>11,5</u>	<u>5,8</u>
			1575	3150	1575	3150	1575	3150	1575	3150
ЭОС 63-380/60 УЗ	63	380	<u>63</u>	<u>63</u>	<u>36</u>	<u>36</u>	<u>31,5</u>	<u>31,5</u>	<u>18</u>	<u>18</u>
			<u>60</u>	<u>30</u>	<u>34,5</u>	<u>17,2</u>	<u>30</u>	<u>15</u>	<u>17,2</u>	<u>8,1</u>
			1050	2100	1050	2100	1050	2100	1050	2100
ЭОС 63-380/80 УЗ	63	380	<u>63</u>	<u>63</u>	<u>36</u>	<u>36</u>	<u>31,5</u>	<u>31,5</u>	<u>18</u>	<u>18</u>
			<u>80</u>	<u>40</u>	<u>46</u>	<u>23</u>	<u>40</u>	<u>20</u>	<u>23</u>	<u>11,5</u>
			790	1580	790	1580	790	1580	790	1580
ЭОС 63-380/120 УЗ	63	380	<u>63</u>	<u>63</u>	<u>36</u>	<u>36</u>	<u>31,5</u>	<u>31,5</u>	<u>18</u>	<u>18</u>
			<u>120</u>	<u>60</u>	<u>69</u>	<u>34,5</u>	<u>60</u>	<u>30</u>	<u>34,5</u>	<u>17,2</u>
			560	1120	560	1120	560	1120	560	1120

Трансформаторы однофазные электропечные с напряжением питания 380 (220) В

Продолжение таблицы ПТБ

Тип трансформатора	Мощность, кВА	Напряжение U ₁ , В	Мощность (кВА)/ напряжение U ₂ , В /ток I ₂ , А							
			Номер режима							
			1	2	3	4	5	6	7	8
ЭОС 100-380/30 УЗ	100	380	<u>100</u>	<u>100</u>	<u>58</u>	<u>58</u>	<u>50</u>	<u>50</u>	<u>30</u>	<u>30</u>
			<u>30</u>	<u>15</u>	<u>17,2</u>	<u>8,6</u>	<u>15</u>	<u>7,5</u>	<u>8,6</u>	<u>4,3</u>
			3333	6666	3333	6666	3333	6666	3333	6666
ЭОС 100-380/40 УЗ	100	380	<u>100</u>	<u>100</u>	<u>58</u>	<u>58</u>	<u>50</u>	<u>50</u>	<u>30</u>	<u>30</u>
			<u>40</u>	<u>20</u>	<u>23</u>	<u>11,5</u>	<u>20</u>	<u>10</u>	<u>11,5</u>	<u>5,8</u>
			2500	5000	2500	5000	2500	5000	2500	5000
ЭОС 100-380/60 УЗ	100	380	<u>100</u>	<u>100</u>	<u>58</u>	<u>58</u>	<u>50</u>	<u>50</u>	<u>30</u>	<u>30</u>
			<u>60</u>	<u>30</u>	<u>34,5</u>	<u>17,2</u>	<u>30</u>	<u>15</u>	<u>17,2</u>	<u>8,1</u>
			1667	3334	1667	3334	1667	3334	1667	3334
ЭОС 100-380/80 УЗ	100	380	<u>100</u>	<u>100</u>	<u>58</u>	<u>58</u>	<u>50</u>	<u>50</u>	<u>30</u>	<u>30</u>
			<u>80</u>	<u>40</u>	<u>46</u>	<u>23</u>	<u>40</u>	<u>20</u>	<u>23</u>	<u>11,5</u>
			1250	2500	1250	2500	1250	2500	1250	2500
ЭОС 100-380/120 УЗ	100	380	<u>100</u>	<u>100</u>	<u>58</u>	<u>58</u>	<u>50</u>	<u>50</u>	<u>30</u>	<u>30</u>
			<u>120</u>	<u>60</u>	<u>69</u>	<u>34,5</u>	<u>60</u>	<u>30</u>	<u>34,5</u>	<u>17,2</u>
			833	1666	833	1666	833	1666	833	1666
ЭОС 160-380/60 УЗ	160	380	<u>160</u>	<u>160</u>	<u>92</u>	<u>92</u>	<u>80</u>	<u>80</u>	<u>46</u>	<u>46</u>
			<u>60</u>	<u>30</u>	<u>34,5</u>	<u>17,2</u>	<u>30</u>	<u>15</u>	<u>17,2</u>	<u>8,1</u>
			2667	5334	2667	5334	2667	5334	2667	5334
ЭОС 160-380/80 УЗ	160	380	<u>160</u>	<u>160</u>	<u>92</u>	<u>92</u>	<u>80</u>	<u>80</u>	<u>46</u>	<u>46</u>
			<u>80</u>	<u>40</u>	<u>46</u>	<u>23</u>	<u>40</u>	<u>20</u>	<u>23</u>	<u>11,5</u>
			2000	4000	2000	4000	2000	4000	2000	4000
ЭОС 160-380/120 УЗ	160	380	<u>160</u>	<u>160</u>	<u>92</u>	<u>92</u>	<u>80</u>	<u>80</u>	<u>46</u>	<u>46</u>
			<u>120</u>	<u>60</u>	<u>69</u>	<u>34,5</u>	<u>60</u>	<u>30</u>	<u>34,5</u>	<u>17,2</u>
			1333	2666	1333	2666	1333	2666	1333	2666
ЭОС 250-380/80 УЗ	250	380	<u>250</u>	<u>250</u>	<u>144,5</u>	<u>144,5</u>	<u>125</u>	<u>125</u>	<u>72</u>	<u>72</u>
			<u>80</u>	<u>40</u>	<u>46</u>	<u>23</u>	<u>40</u>	<u>20</u>	<u>23</u>	<u>11,5</u>
			3125	6300	3125	6300	3125	6300	3125	6300
ЭОС 250-380/120 УЗ	250	380	<u>250</u>	<u>250</u>	<u>144,5</u>	<u>144,5</u>	<u>125</u>	<u>125</u>	<u>72</u>	<u>72</u>
			<u>120</u>	<u>60</u>	<u>69</u>	<u>34,5</u>	<u>60</u>	<u>30</u>	<u>34,5</u>	<u>17,2</u>
			2080	4170	2080	4170	2080	4170	2080	4170
ЭОС 250-380/160 УЗ	250	380	<u>250</u>	<u>250</u>	<u>144,5</u>	<u>144,5</u>	<u>125</u>	<u>125</u>	<u>72</u>	<u>72</u>
			<u>160</u>	<u>80</u>	<u>92</u>	<u>46</u>	<u>80</u>	<u>40</u>	<u>46</u>	<u>23</u>
			1560	3120	1560	3120	1560	3120	1560	3120

Трансформаторы однофазные электропечные с напряжением питания 380 (220) В

Примечания к таблице ПТБ:

1. Конструктивно трансформаторы выполнены:
 - с расположением на каждом стержне магнитопровода своей части первичной обмотки и с возможностью их пересоединения с параллельного соединения на последовательное;
 - с расположением на каждом стержне своей части вторичной обмотки и с возможностью их пересоединения с параллельного соединения на последовательное;
 - первичная обмотка трансформатора допускает подключение как к линейному напряжению питающей сети 380 В, так и к фазному, когда один из вводов трансформатора подключается к нулевому проводу сети 380 В и первичное напряжение трансформатора становится равным 220 В.
2. Расшифровка обозначений: U_1 , U_2 – напряжения х.х. на первичной и вторичной обмотках; I_2 – ток вторичной обмотки номинальный.
3. Режимы представлены в таблице ТРЖ:

Таблица ТРЖ

№ режима	Соединение частей первичной обмотки	Соединение частей вторичной обмотки	Напряжение на первичной обмотке, В
1	Параллельное	Последовательное	380
2	Параллельное	Параллельное	380
3	Параллельное	Последовательное	220
4	Параллельное	Параллельное	220
5	Последовательное	Последовательное	380
6	Последовательное	Параллельное	380
7	Последовательное	Последовательное	220
8	Последовательное	Параллельное	220

4. В таблице ПТБ параметры в некоторых режимах совпадают, однако на практике, несмотря на идентичность напряжений х.х. в этих режимах, напряжения на нагрузке будут значительно различаться из-за различия в падениях напряжения в трансформаторе.

Трансформаторы однофазные электропечные с напряжением питания 380 (220) В с отпайками в первичной обмотке

В таблице ПТБ представлены параметры для различных режимов в трансформаторах, не содержащих отпаяк в первичной обмотке.

Трансформаторы тех же типов, но с отпайками, будут иметь те же параметры на номинальных положениях, что и трансформаторы без отпаяк. Простейшим техническим решением по выполнению трансформатора с отпайками в частях первичной обмотки является наличие в каждой части одной отпайки с числом витков, составляющим 1/3 от номинального (в этом случае глубина регулирования за счет отпаяк будет составлять 25%).

Так, например, трансформатор типа ЭОС 100-380/80-1-УЗ на разных положениях будет иметь следующие параметры, см. таблицу ТР1.

Таблица ТР1

Тип трансформатора количество включенных регулирующих секций (КВРС)	Мощность (кВА)/ напряжение U ₂ , В /ток I ₂ , А							
	Номер режима							
	1	2	3	4	5	6	7	8
ЭОС 100-380/80-1- УЗ КВРС=0 (1-ое положение – номинальное)	<u>100</u>	<u>100</u>	<u>58</u>	<u>58</u>	<u>50</u>	<u>50</u>	<u>30</u>	<u>30</u>
	<u>80</u>	<u>40</u>	<u>46</u>	<u>23</u>	<u>40</u>	<u>20</u>	<u>23</u>	<u>11,5</u>
	1250	2500	1250	2500	1250	2500	1250	2500
ЭОС 100-380/80-1- УЗ КВРС=1 (2-е положение)	<u>75</u>	<u>75</u>	<u>44</u>	<u>44</u>	<u>37,5</u>	<u>37,5</u>	<u>22,5</u>	<u>22,5</u>
	<u>60</u>	<u>30</u>	<u>35</u>	<u>17</u>	<u>30</u>	<u>15</u>	<u>17</u>	<u>8,7</u>
	1250	2500	1250	2500	1250	2500	1250	2500

Выполнение трансформатора с одной отпайкой позволяет значительно расширить таблицу регулирования напряжения при относительно малых дополнительных вложениях материалов.

Такой трансформатор может быть выполнен с двумя специальными переключателями на первичной стороне, выполняющих подсоединение регулирующих секций и пересоединение частей первичной обмотки с параллельного на последовательное.

Трансформаторы однофазные электропечные с напряжением питания 380 (220) В с отпайками в первичной обмотке

Трансформаторы без регулировочных секций в первичной обмотке, см. таблицу ПТБ или с одной регулировочной секцией в каждой части первичной обмотки, см. таблицу ТР1, характеризуются относительной простотой и относительно малой себестоимостью.

При необходимости расширенной таблицы регулирования вводится большее количество регулировочных секций. Так, например, трансформатор типа ЭОС 100-380/80-4-УЗ с четырьмя регулировочными секциями в каждой части первичной обмотки и суммарным числом витков в этих регулировочных секциях равным номинальным числам витков в основных частях первичной обмотки на разных положениях будет иметь следующие параметры, см. таблицу ТР4.

Таблица ТР4

Тип трансформатора количество включенных регулирующих секций (КРС)	Мощность (кВА)/ напряжение U ₂ , В /ток I ₂ , А							
	Номер режима							
	1	2	3	4	5	6	7	8
ЭОС 100-380/80-4- УЗ КВРС=0 (1-ое положение - номинальное)	<u>100</u>	<u>100</u>	<u>58</u>	<u>58</u>	<u>50</u>	<u>50</u>	<u>30</u>	<u>30</u>
	<u>80</u>	<u>40</u>	<u>46</u>	<u>23</u>	<u>40</u>	<u>20</u>	<u>23</u>	<u>11,5</u>
	1250	2500	1250	2500	1250	2500	1250	2500
ЭОС 100-380/80-4- УЗ КВРС=1 (2-ое положение)	<u>88</u>	<u>88</u>	<u>51</u>	<u>51</u>	<u>44</u>	<u>44</u>	<u>26</u>	<u>26</u>
	<u>70</u>	<u>35</u>	<u>40</u>	<u>20</u>	<u>35</u>	<u>17,5</u>	<u>20</u>	<u>10</u>
	1250	2500	1250	2500	1250	2500	1250	2500
ЭОС 100-380/80-4- УЗ КВРС=2 (3-е положение)	<u>75</u>	<u>75</u>	<u>44</u>	<u>44</u>	<u>37,5</u>	<u>37,5</u>	<u>22,5</u>	<u>22,5</u>
	<u>60</u>	<u>30</u>	<u>35</u>	<u>17</u>	<u>30</u>	<u>15</u>	<u>17</u>	<u>8,7</u>
	1250	2500	1250	2500	1250	2500	1250	2500
ЭОС 100-380/80-4- УЗ КВРС=3 (4-ое положение)	<u>63</u>	<u>63</u>	<u>37</u>	<u>37</u>	<u>31</u>	<u>31</u>	<u>19</u>	<u>19</u>
	<u>50</u>	<u>25</u>	<u>29</u>	<u>14,5</u>	<u>25</u>	<u>12,5</u>	<u>14</u>	<u>7</u>
	1250	2500	1250	2500	1250	2500	1250	2500
ЭОС 100-380/80-4- УЗ КВРС=4 (5-ое положение)	<u>50</u>	<u>50</u>	<u>30</u>	<u>30</u>	<u>25</u>	<u>25</u>	<u>15</u>	<u>15</u>
	<u>40</u>	<u>20</u>	<u>23</u>	<u>11,5</u>	<u>20</u>	<u>10</u>	<u>11,5</u>	<u>5,8</u>
	1250	2500	1250	2500	1250	2500	1250	2500

Необходимо заметить, что представленные в таблице значения носят приближенный характер и должны уточняться для каждого заказываемого трансформатора.

В сравнении с трансформаторами без регулировочных секций в первичной обмотке или с одной регулировочной секцией в каждой части первичной обмотки рассмотренный трансформатор более сложен в изготовлении и имеет более высокую цену.

Однофазные трансформаторы для прогрева бетона с напряжением питания 380 (220) В

Трансформаторы однофазные для прогрева бетона с напряжением питания 380 (220) В выпускаются на базе магнитопроводов из высококачественной электротехнической стали с обмотками из медного провода и медных шин с изоляцией класса F. Мощность выпускаемых трансформаторов от 12,5 кВА до 63 кВА. Класс защиты IP21.

Структура условного обозначения трансформаторов ОСПБ – (Х)/ Z - У(ХЛ)2:

О – однофазный;

С – сухой с естественным воздушным охлаждением;

ПБ -для прогрева бетона;

Х – номинальная мощность на номинальной первой ступени, кВА;

Z – наибольшее вторичное напряжение на номинальной первой ступени обмотки НН, В;

У(ХЛ)2, У(ХЛ)1 – климатическое исполнение и категория размещения по ГОСТ 15150-69.

Характеристики трансформаторов с максимальным выходным напряжением 80 В представлены в таблице ТПБ1.

Таблица ТПБ1

Наименование трансформатора	ОСПБ – 12,5/80-У(ХЛ)2	ОСПБ – 20/80-У(ХЛ)2	ОСПБ – 32/80-У(ХЛ)2	ОСПБ – 40/80-У(ХЛ)2	ОСПБ – 50/80-У(ХЛ)2
Номинальная мощность, кВА	12,5	20	32	40	50
Напряжение первичной обмотки, В	380				
Номинальный ток первичной обмотки, В	33	52,6	84,2	105	132
Количество прогреваемого бетона, куб.м.	3÷6	4÷10	6÷15	8÷20	10÷25
Ступени выходного напряжения, В	80 – 60 – 40 - 30				
Ступени выходного напряжения при подключении к фазному напряжению 220В, В	46-34,5-23-17,3				
Номинальный ток вторичной обмотки, В	160	250	400	500	625
Габариты (L*В*Н) мм	700*700*1000				
Масса, кг	140	190	260	310	370

Однофазные трансформаторы для прогрева бетона с напряжением питания 380 (220) В

Характеристики трансформаторов с максимальным выходным напряжением 100 В представлены в таблице ТПБ2.

Таблица ТПБ2

Наименование трансформатора	ОСПБ – 16/100-У(ХЛ)2	ОСПБ – 25/100-У(ХЛ)2	ОСПБ – 40/100-У(ХЛ)2	ОСПБ – 50/100-У(ХЛ)2	ОСПБ – 63/100-У(ХЛ)2
Номинальная мощность, кВА	16	25	40	50	63
Напряжение первичной обмотки, В	380				
Номинальный ток первичной обмотки, В	42	66	105	132	166
Количество прогреваемого бетона, куб.м.	4÷7	5÷12	7÷18	10÷25	12÷28
Ступени выходного напряжения, В	100 – 75 – 50 – 37,5				
Ступени выходного напряжения при подключении к фазному напряжению 220В, В	58-43-29-22				
Номинальный ток вторичной обмотки, В	160	250	400	500	625
Габариты (L*В*Н) мм	700*700*1000				
Масса, кг	160	210	290	350	420

Основные схемно-конструктивные решения , принятые для одно- фазных трансформаторов для прогрева бетона, следующие:

- магнитопровод выполнен стержневым, на каждом из двух стержней которого расположена часть первичной обмотки с одной регулировочной секцией с числом витков, составляющим 1/3 от числа витков основной секции первичной обмотки;
- на каждом стержне магнитопровода расположена часть вторичной обмотки без отпаек и части, расположенные на разных стержнях, соединены параллельно;
- для подключения к сети имеется два ввода первичной обмотки и два ввода вторичной обмотки (никаких отпаек из трансформатора не выводится);
- переход с отпайки на отпайку выполняется двумя специальными переключателями, один из которых подключает регулировочные секции, а второй изменяет схему соединения частей первичной обмотки с параллельного соединения на последовательное;

Однофазные трансформаторы для прогрева бетона с напряжением питания 380 (220) В ,схемно – конструктивные особенности и преимущества

- трансформатор оснащен двумя вольтметрами с показаниями первичного и вторичного напряжений, двумя амперметрами с показаниями первичного и вторичного тока, двумя специальными переключателями, обеспечивающими выход на нужное вторичное напряжение, однофазным автоматическим выключателем, конечным выключателем, обеспечивающим безопасность обслуживания;
- для обеспечения перемещений трансформатор выполнен на полозьях или на колесах из твердой термостойкой резины, в верхней его части размещены отверстия для подъемных крюков.

Однофазные трансформаторы для прогрева бетона в сравнении с трехфазными имеют следующие преимущества:

- улучшенные массо-габаритные показатели, базирующиеся на возможностях пересоединения частей первичной обмотки, минимизации витков в регулировочных секциях, отсутствии отпаек в обмотке низкого напряжения;
- переход с режима на режим без пересоединения на вводах, а за счет переключения специальных встроенных переключателей;
- возможности дополнительного расширения таблицы регулирования выходного напряжения за счет подключения не к линейному напряжению 380 В, а к фазному – 220 В;
- дополнительные преимущества при перемещениях трансформаторов из-за снижения массы единичного трансформатора.

Условия эксплуатации, возможные исполнения трансформаторов

Основные исполнения трансформаторов предназначены для работы под навесом , однако возможно выполнение трансформаторов для работы на открытом воздухе.

Сглаживающие однофазные сухие реакторы для пусковых частотно-регулируемых источников питания высоковольтных электродвигателей

При запуске мощных электродвигателей, питающихся от сетей с напряжением 6 и 10 кВ могут возникать значительные токи, приводящие к необходимости использования технических решений, снижающих эффективность работы электроприводов этих двигателей. Для повышения эффективности применяют системы частотно-регулируемого пуска, в которых используются рассматриваемые сглаживающие реакторы.



Сглаживающие однофазные сухие реакторы для пусковых частотно-регулируемых источников питания высоковольтных электродвигателей

Характеристики сглаживающих однофазных сухих реакторов для пусковых частотно-регулируемых источников питания высоковольтных электродвигателей без принудительного воздушного охлаждения представлены в таблице СЧР-1, а с принудительным воздушным охлаждением - в таблице СЧР-2.

Таблица СЧР-1

Основные технические характеристики сглаживающих реакторов СРОС-8-375-0,0417-УХЛ4 и СРОС-20-375-0,085-УХЛ4 с естественным воздушным охлаждением

Наименование параметра	Ед. изм.	Величина	
		СРОС-8-375-0,0417-УХЛ4	СРОС-20-375-0,085-УХЛ4
1. Амплитуда выпрямленного напряжения	кВ	8,5	21
2. Наибольшая допустимая амплитуда напряжения между выводами обмотки реактора	кВ	10,2	10,5
3. Испытательное переменное напряжение облегчённой изоляции относительно оболочки	кВ	15,4	21,6
4. Максимально допустимое действующее значение тока	А	375	375
5. Режим работы кратковременный в течение	с	300	300
6. Допустимая амплитуда пульсаций переменной составляющей тока	%	5	5
7. Частота пульсаций переменной составляющей тока	Гц	300	300
8. Номинальная индуктивность	мГн	100 ± 10%	85 ± 10%
9. Активная мощность потерь в обмотке, не более	кВт	20	50
10. Превышение температуры обмотки после прохождения тока 375 А в течение 300 с, не более	°С	75	75
11. Класс изоляции по нагревостойкости, не менее		F	F
12. Температура окружающего воздуха	°С	+1...+40	+1...+40
13. Расход охлаждающего воздуха, не менее	м ³ /час	-	-
14. Степень защиты		IP00	IP00
15. Климатическое исполнение		УХЛ4	УХЛ4
16. Относительная влажность воздуха (при +25°С), не более	%	80	80
17. Группа стойкости к механическим воздействиям по ГОСТ 17516.1.		M39	M39
18. Габаритные размеры (высота × длина × глубина), не более	мм	1010 × 950 × 900	930 × 930 × 900
19. Масса, не более	кг	1100	980

Сглаживающие однофазные сухие реакторы для пусковых частотно-регулируемых источников питания высоковольтных электродвигателей

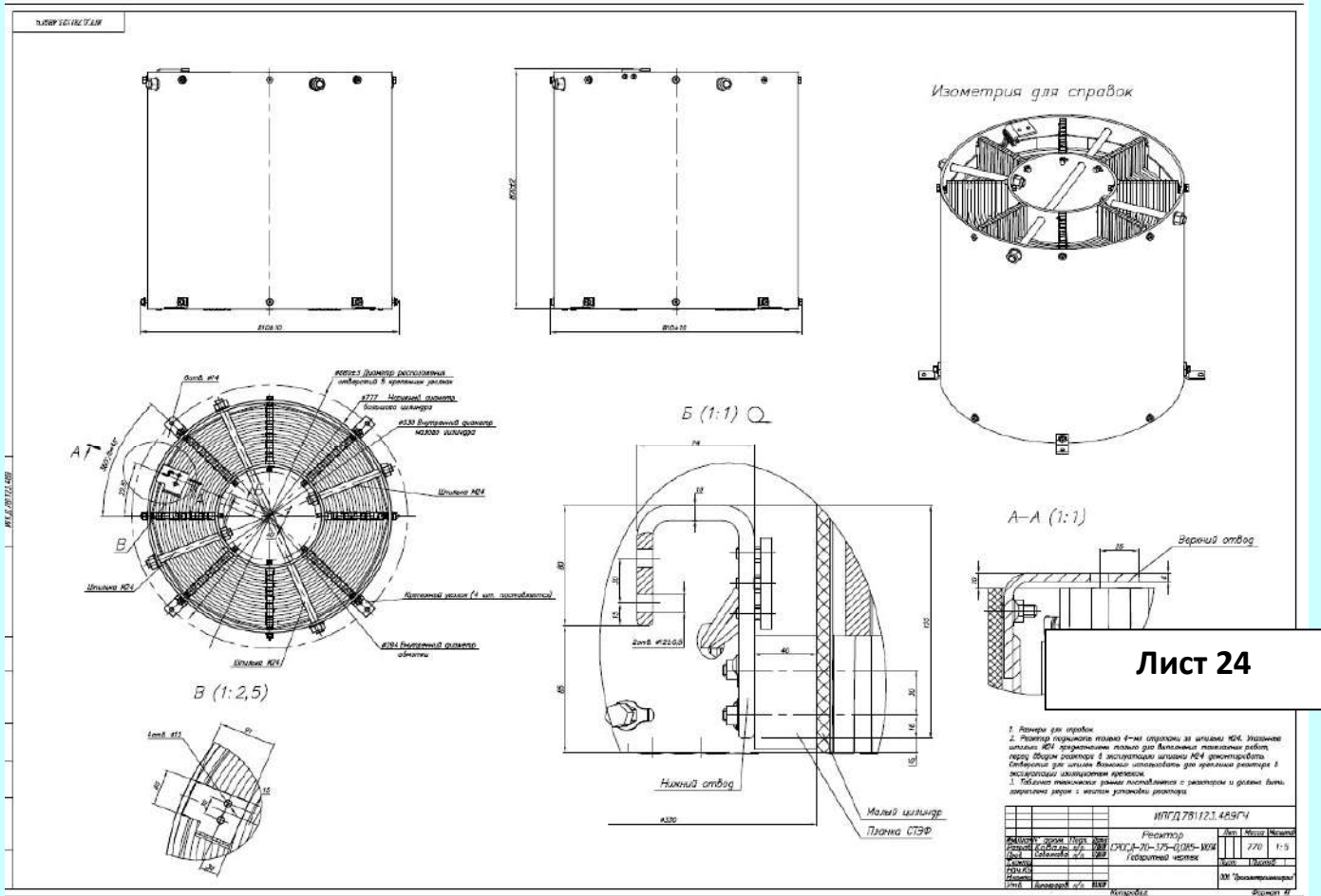
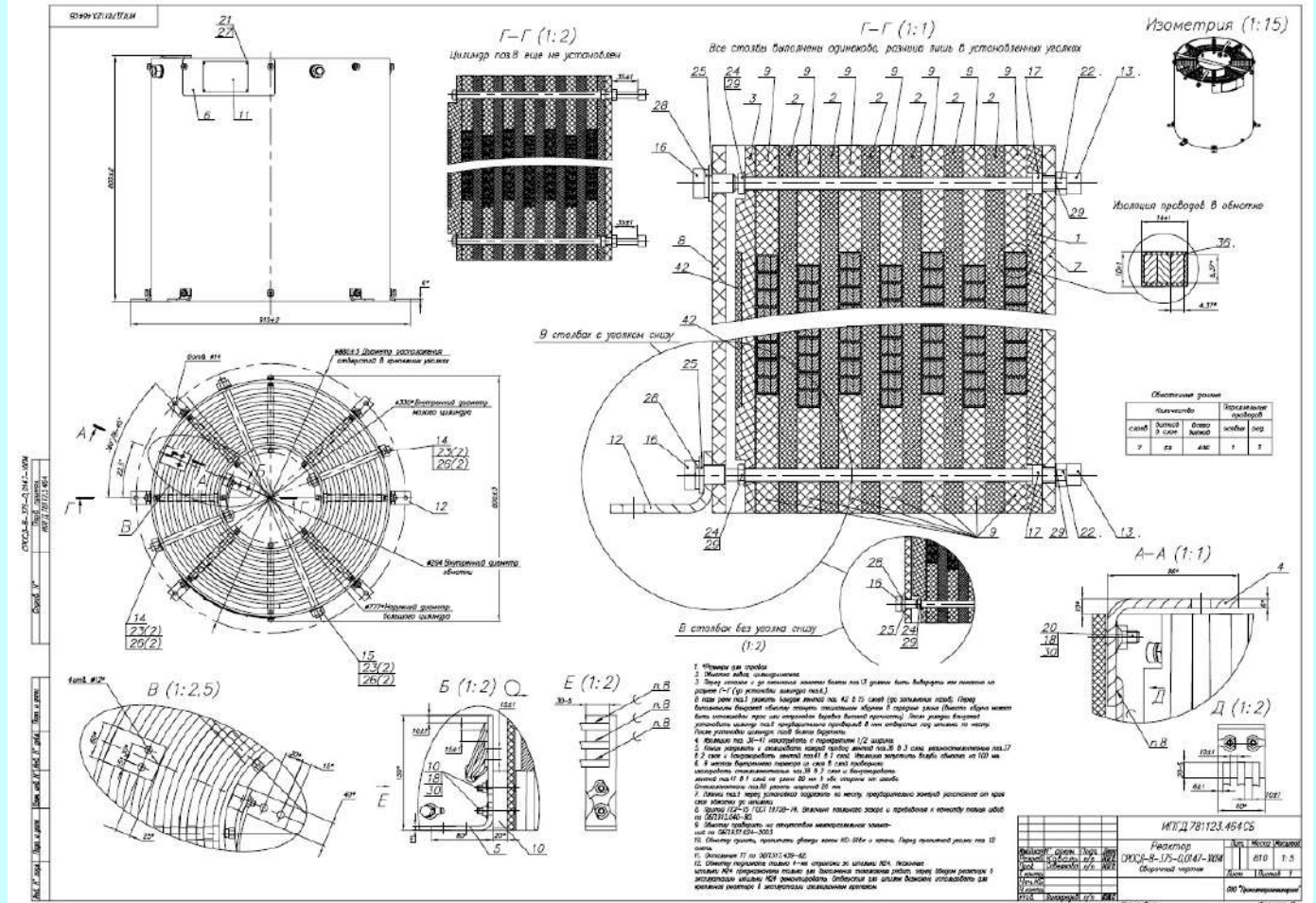
Таблица СЧР-2

Основные технические характеристики сглаживающих реакторов СРОСД-8-375-0,0417-УХЛ4 и СРОСД-20-375-0,085-УХЛ4 с принудительным воздушным охлаждением

Наименование параметра	Ед. изм.	Величина	
		СРОСД-8-375-0,0417-УХЛ4	СРОСД-20-375-0,085-УХЛ4
1. Амплитуда выпрямленного напряжения	кВ	8,5	21
2. Наибольшая допустимая амплитуда напряжения между выводами обмотки реактора	кВ	10,2	10,5
3. Испытательное переменное напряжение облегченной изоляции относительно оболочки	кВ	15,4	21,6
4. Максимально допустимое действующее значение тока	А	375	375
5. Режим работы кратковременный в течение	с	300	300
6. Допустимая амплитуда пульсаций переменной составляющей тока	%	5	5
7. Частота пульсаций переменной составляющей тока	Гц	300	300
8. Номинальная индуктивность	мГн	100 ± 10%	85 ± 10%
9. Активная мощность потерь в обмотке, не более	кВт	20	50
10. Превышение температуры обмотки после прохождения тока 375 А в течение 300 с, не более	°С	75	75
11. Класс изоляции по нагревостойкости, не менее		F	F
12. Температура окружающего воздуха	°С	+1...+40	+1...+40
13. Расход охлаждающего воздуха, не менее	м ³ /час	1500	3000
14. Степень защиты		IP00	IP00
15. Климатическое исполнение		УХЛ4	УХЛ4
16. Относительная влажность воздуха (при +25°С), не более	%	80	80
17. Группа стойкости к механическим воздействиям по ГОСТ 17516.1.		M39	M39
18. Габаритные размеры (высота × длина × глубина), не более	мм	910 × 800 × 800	810 × 810 × 800
19. Масса, не более	кг	800	770

Сборочные и габаритные чертежи реакторов СРОСД-8-375-0,0417-УХЛ4 и СРОСД-20-375-0,085-УХЛ4 с принудительным воздушным охлаждением представлены на следующем листе.

Сглаживающие однофазные сухие реакторы для пусковых частотно-регулируемых источников питания высоковольтных электродвигателей



Токоограничивающие однофазные сухие реакторы для пусковых частотно-регулируемых источников питания высоковольтных электродвигателей

При запуске мощных электродвигателей, питающихся от сетей с напряжением 6 и 10 кВ могут возникать значительные токи, приводящие к необходимости использования технических решений, снижающих эффективность работы электроприводов этих двигателей. Для повышения эффективности применяют системы частотно-регулируемого пуска, в которых используются рассматриваемые токоограничивающие реакторы.



Токоограничивающие однофазные сухие реакторы для пусковых частотно-регулируемых источников питания высоковольтных электродвигателей

Характеристики токоограничивающих однофазных сухих реакторов для пусковых частотно-регулируемых источников питания высоковольтных электродвигателей без принудительного воздушного охлаждения представлены в таблице ТЧР-1, а с принудительным воздушным охлаждением - в таблице ТЧР-2.

Таблица ТЧР-1

**Основные характеристики токоограничивающих реакторов
РТОС-6-300-0,44-УХЛ4 и РТОС-10-300-0,44-УХЛ4**

Наименование параметра	Ед. изм.	Величина	
		РТОС-6-300-0,44-УХЛ4	РТОС-10-300-0,44-УХЛ4
1. Номинальное напряжение	кВ	6	10
2. Наибольшее допустимое рабочее напряжение	кВ	7,2	12
3. Наибольшая допустимая амплитуда коммутационных перенапряжений между выводами обмотки реактора	кВ	4,5	7
4. Испытательное переменное напряжение облегчённой изоляции относительно оболочки	кВ	15,4	21,6
5. Максимально допустимое действующее значение переменного тока	А	300	300
6. Режим работы кратковременный в течение	с	300	300
7. Частота тока основной гармоники	Гц	50	50
8. Скорость нарастания тока, не более	А/мкс	3,5	6
9. Скорость нарастания напряжения, не более	кВ/мкс	4	14
10. Номинальная индуктивность	мГн	1,4 ± 10%	1,4 ± 10%
11. Номинальное индуктивное сопротивление	Ом	0,44 ± 10%	0,44 ± 10%
12. Ток электродинамической стойкости (амплитуда)	кА	3	3
13. Активная мощность потерь в обмотке, не более	кВт	3	3
14. Превышение температуры обмотки после прохождения тока 300 А в течение 300 с, не более	°С	50	50
15. Класс изоляции по нагревостойкости, не менее		F	F
16. Температура окружающего воздуха	°С	+1...+40	+1...+40
17. Расход охлаждающего воздуха, не менее	м ³ /час	-	-
18. Степень защиты		IP00	IP00
19. Климатическое исполнение		УХЛ4	УХЛ4
20. Относительная влажность воздуха (при +25°С), не более	%	80	80
21. Группа стойкости к механическим воздействиям по ГОСТ 17516.1.		M39	M39
22. Габаритные размеры (длина× ширина× высота), не более	мм	560 × 535 × 405	540 × 525 × 405
23. Масса, не более	кг	160	135

Токоограничивающие однофазные сухие реакторы для пусковых частотно-регулируемых источников питания высоковольтных электродвигателей

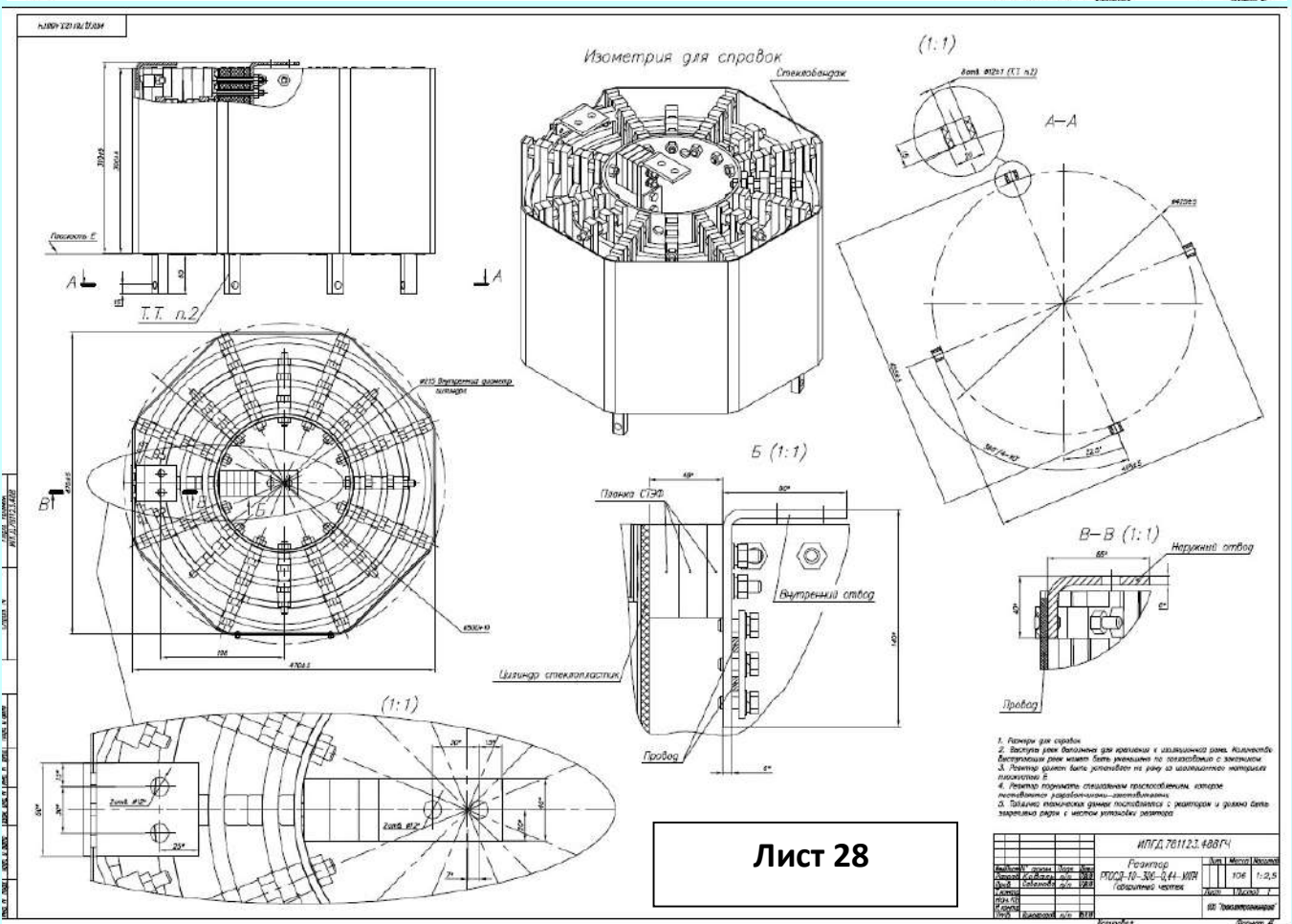
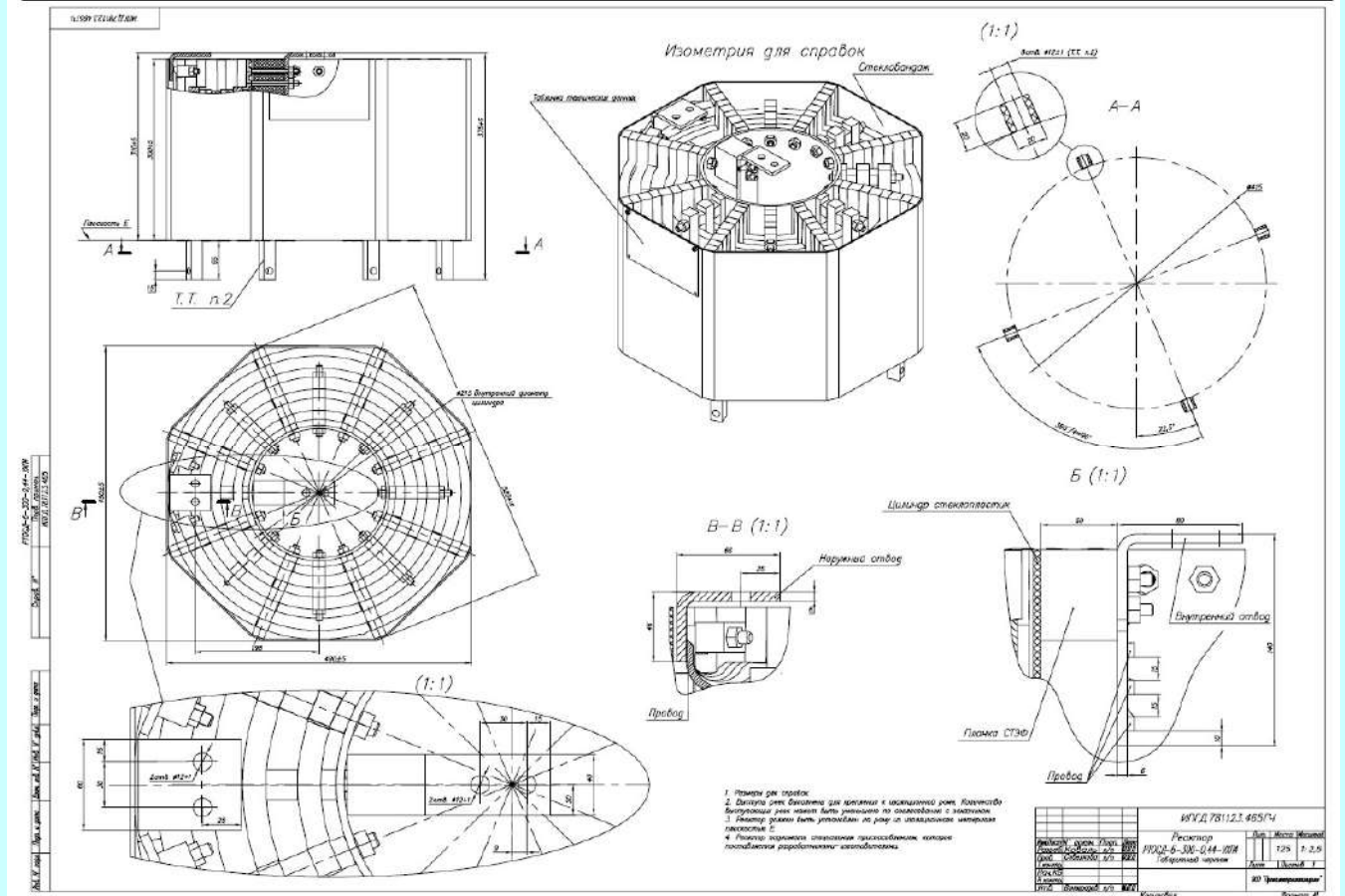
Таблица ТЧР-2

**Основные характеристики токоограничивающих реакторов
РТОСД-6-300-0,44-УХЛ4 и РТОСД-10-300-0,44-УХЛ4**

Наименование параметра	Ед. изм.	Величина	
		РТОСД-6-300-0,44-УХЛ4	РТОСД-10-300-0,44-УХЛ4
1. Номинальное напряжение	кВ	6	10
2. Наибольшее допустимое рабочее напряжение	кВ	7,2	12
3. Наибольшая допустимая амплитуда коммутационных перенапряжений между выводами обмотки реактора	кВ	4,5	7
4. Испытательное переменное напряжение облегчённой изоляции относительно оболочки	кВ	15,4	21,6
5. Максимально допустимое действующее значение переменного тока	А	300	300
6. Режим работы кратковременный в течение	с	300	300
7. Частота тока основной гармоники	Гц	50	50
8. Скорость нарастания тока, не более	А/мкс	3,5	6
9. Скорость нарастания напряжения, не более	кВ/мкс	4	14
10. Номинальная индуктивность	мГн	1,4 ± 10%	1,4 ± 10%
11. Номинальное индуктивное сопротивление	Ом	0,44 ± 10%	0,44 ± 10%
12. Ток электродинамической стойкости (амплитуда)	кА	3	3
13. Активная мощность потерь в обмотке, не более	кВт	3	3
14. Превышение температуры обмотки после прохождения тока 300 А в течение 300 с, не более	°С	50	50
15. Класс изоляции по нагревостойкости, не менее		F	F
16. Температура окружающего воздуха	°С		+1...+40
17. Расход охлаждающего воздуха, не менее	м ³ /час	1000	1000
18. Степень защиты		IP00	IP00
19. Климатическое исполнение		УХЛ4	УХЛ4
20. Относительная влажность воздуха (при +25°С), не более	%	80	80
21. Группа стойкости к механическим воздействиям по ГОСТ 17516.1.		M39	M39
22. Габаритные размеры (длина× ширина× высота), не более	мм	520 × 495 × 375	500 × 485 × 375
23. Масса, не более	кг	130	115

Габаритные чертежи токоограничивающих реакторов РТОСД-6-300-0,44-УХЛ4 и РТОСД-10-300-0,44-УХЛ4 представлены на следующем листе.

Токоограничивающие однофазные сухие реакторы для пусковых частотно-регулируемых источников питания высоковольтных электродвигателей

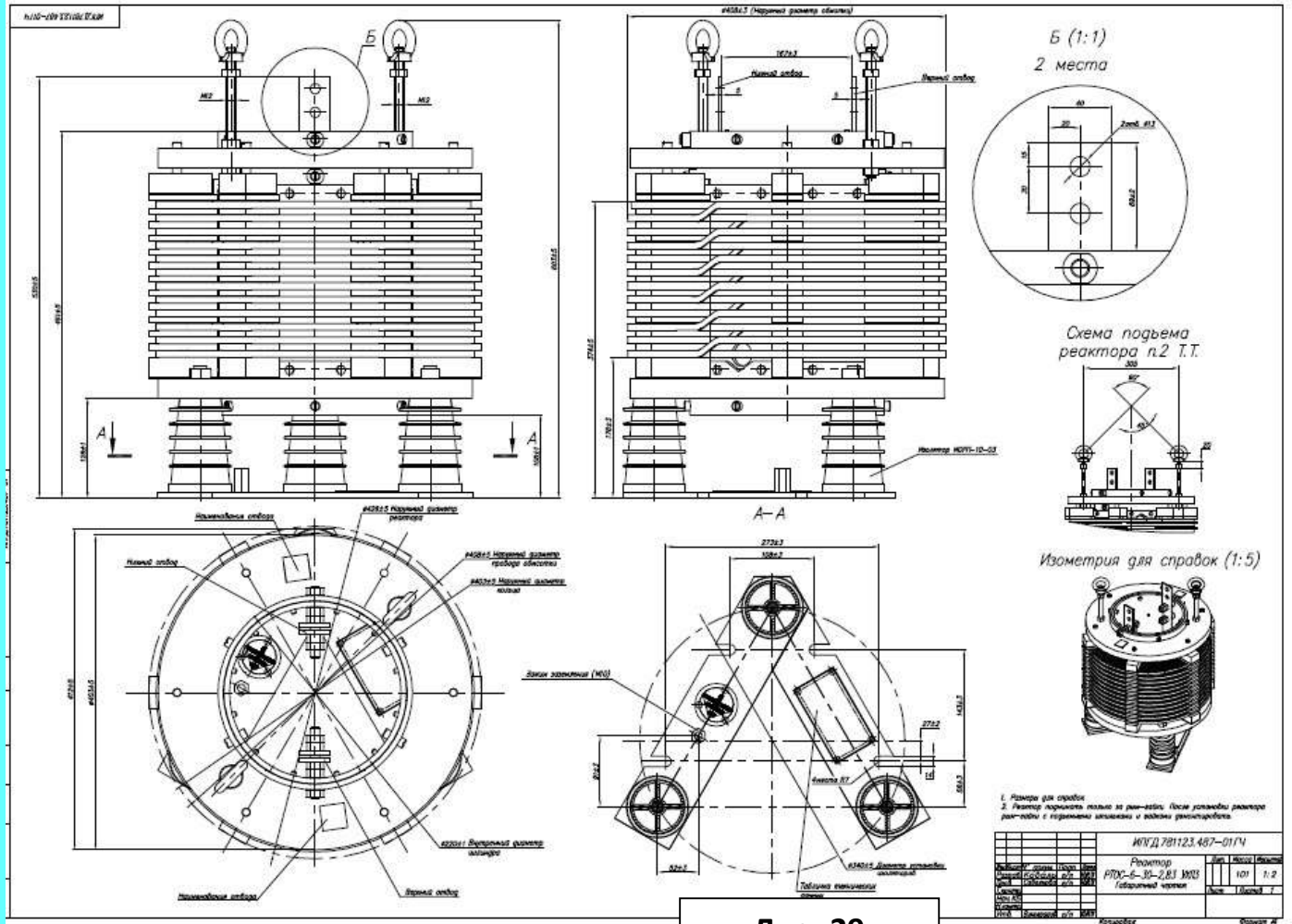


Токоограничивающий однофазный сухой реактор типа РТОС-6-30-2,83-УХЛЗ для специальной установки управления параметрами сети 6 кВ

Реактор типа РТОС-6-30-2,83-УХЛЗ предназначен для работы в составе интеллектуального устройства управления параметрами и конфигурацией распределительной электрической сети 6 кВ на базе твердотельного регулятора с ШИМ на частоте сети.

Основные характеристики реактора.

- номинальное напряжение реактора (реактор устанавливается в рассечку линии электропередачи) – 6 кВ;
- номинальный ток реактора – 30 А;
- номинальная частота питающей сети – 50 Гц;
- индуктивность реактора – 9 мГн ($\pm 10\%$);
- индуктивное сопротивление реактора на частоте сети – 2,83 Ома ($\pm 10\%$);
- активное сопротивление реактора при температуре обмотки 75°С (не более) – 0,25 Ома ;
- полное сопротивление реактора на частоте сети – 2,84 Ома ($\pm 10\%$);
- падение напряжения на реакторе при номинальном токе – 85 В ($\pm 10\%$);
- нагрузочная способность реактора: ток 300А в течение 10 с или 200А в течение 30 с;
- ударный ток электродинамической стойкости – 500 А.



1. Размеры для справок
2. Реактор монтируется только на раме-базис. После установки реактора рама-базис с турбинными опорами и вышками унифицируется.

ИВУД.781123.487-01/Г4				
Исполнитель:	Дизайнер:	Проверенный:	Инженер:	Мастер:
Специалист:	Специалист:	Специалист:	Специалист:	Специалист:
Реактор РТОС-6-30-2,83 УХЛЗ Габаритный чертеж				
Масштаб:	1:2	1:2	1:2	1:2
Лист:	101	101	101	101
Всего листов:	1	1	1	1

ТРЕХФАЗНЫЕ ТОКООГРАНИЧИВАЮЩИЕ РЕАКТОРЫ КЛАССА НАПРЯЖЕНИЯ 0,5 кВ ДЛЯ ТИРИСТОРНЫХ ЭЛЕКТРОПРИВОДОВ

Указанные реакторы выполнены на те же параметры, что и реакторы, выпускаемые для этих же целей Московским электрозаводом, соответствие представлено в табл.1., там же приведены основные параметры реакторов.

Структура условного обозначения реактора



В термическом и электродинамическом отношении реакторы выдерживают ток трехфазного короткого замыкания, соответствующий напряжению питающей сети, указанному в табл.1, в течении 0,5 с.

Реакторы выполнены без сердечников, их конструкция представлена на рисунке. Наличие в них значительных запасов по тепловым характеристикам позволяет применять их до высоты 3000 метров над уровнем моря.

ТРЕХФАЗНЫЕ ТОКООГРАНИЧИВАЮЩИЕ РЕАКТОРЫ КЛАССА НАПРЯЖЕНИЯ 0,5 кВ ДЛЯ ТИРИСТОРНЫХ ЭЛЕКТРОПРИВОДОВ

Таблица 1 – основных параметров реакторов РТСТ

Наименование	Наименование аналога	Номинальный ток, А	Индуктивность, мГн	Индуктивное сопротивление, Ом	Номинальное линейное напряжение питающей сети, В	Активное сопротивление обмотки, мОм
РТСТ-0,5-410-0,017УЗ	РТСТ-410-0,054УЗ	410	0,054	0,017	220	2,65
РТСТ-0,5-410-0,0239УЗ	РТСТ-410-0,076УЗ	410	0,076	0,0239	310	3,34
РТСТ-0,5-410-0,0317УЗ	РТСТ-410-0,101УЗ	410	0,101	0,0317	410	4,05
РТСТ-0,5-660-0,0107УЗ	РТСТ-660-0,034УЗ	660	0,034	0,0107	220	1,12
РТСТ-0,5-660-0,0151УЗ	РТСТ-660-0,048УЗ	660	0,048	0,0151	310	1,5
РТСТ-0,5-660-0,0201УЗ	РТСТ-660-0,064УЗ	660	0,064	0,0201	410	1,8
РТСТ-0,5-820-0,0085УЗ	РТСТ-820-0,027УЗ	820	0,027	0,0085	220	0,82
РТСТ-0,5-820-0,0119УЗ	РТСТ-820-0,038УЗ	820	0,038	0,0119	310	0,99
РТСТ-0,5-820-0,0159УЗ	РТСТ-820-0,0505УЗ	820	0,0505	0,0159	410	1,23

Таблица 2 – массо – габаритных показателей реакторов РТСТ

Наименование	Диаметр обмотки, мм	Длина, мм (L)	Ширина, мм (B)	Высота, мм (H)	Высота между вводами, мм, (h ₁)	Длина, мм (L ₄)	Масса, кг
РТСТ-0,5-410-0,017УЗ	278	660	590	460	250	85	76
РТСТ-0,5-410-0,0239УЗ	278	660	590	520	310	85	89
РТСТ-0,5-410-0,0317УЗ	278	660	590	585	370	85	103
РТСТ-0,5-660-0,0107УЗ	292	660	595	485	270	120	104
РТСТ-0,5-660-0,0151УЗ	292	660	595	580	365	120	130
РТСТ-0,5-660-0,0201УЗ	292	660	595	625	410	120	146
РТСТ-0,5-820-0,0085УЗ	308	660	610	535	320	120	130
РТСТ-0,5-820-0,0119УЗ	308	660	610	555	340	120	151
РТСТ-0,5-820-0,0159УЗ	308	660	610	645	430	120	176

Дополнительные размеры, показанные на рисунке, мм

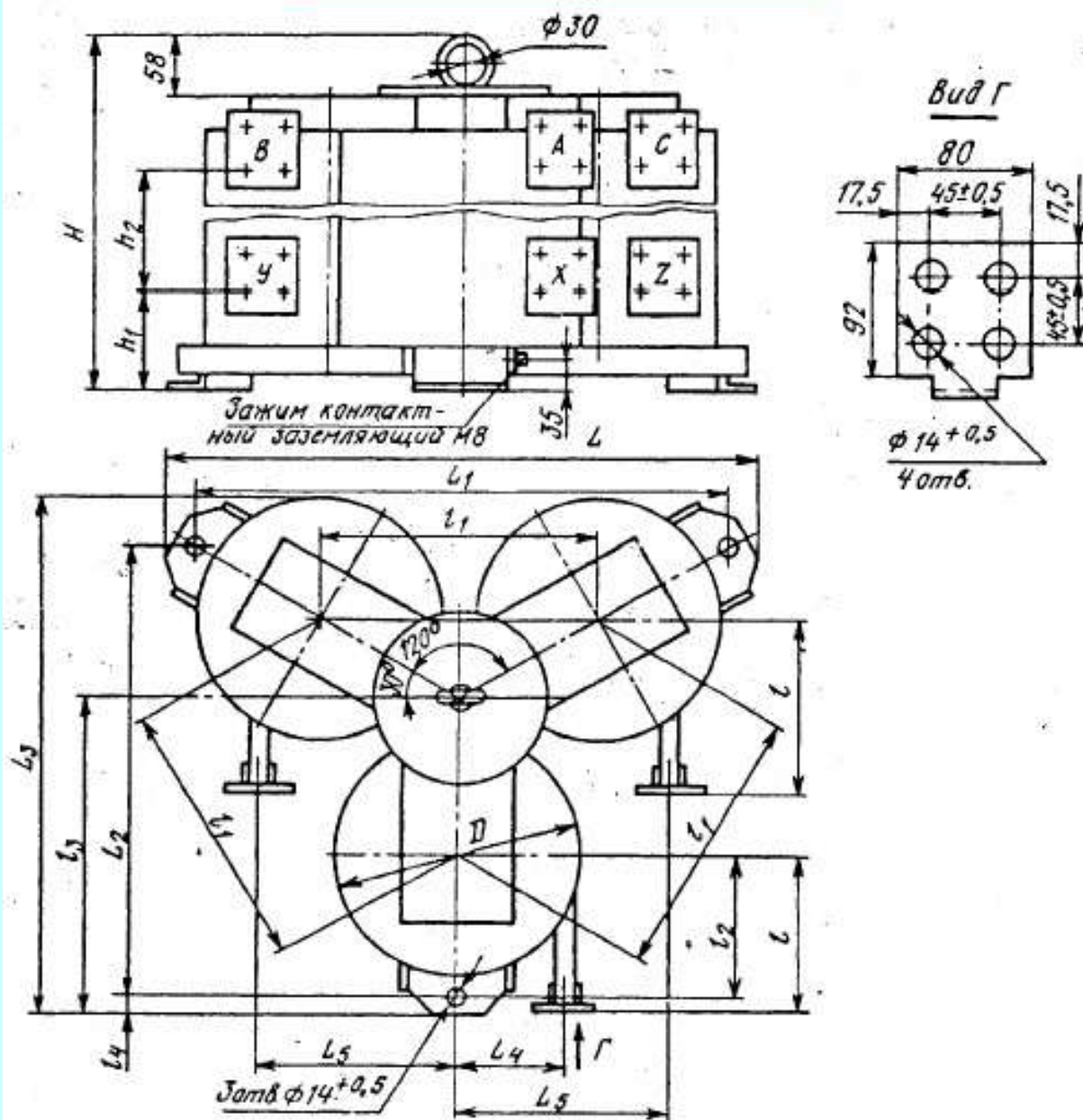
h ₁	L ₁	L ₂	L ₅	l	l ₁	l ₂	l ₃	l ₄
120	600	520	240	180	178	168	363	17

В термическом и электродинамическом отношении реакторы выдерживают ток трехфазного короткого замыкания, соответствующий напряжению питающей сети, указанному в табл.1, в течении 0,5 с.

Реакторы выполнены без сердечников, их конструкция представлена на рисунке. Наличие в них значительных запасов по тепловым характеристикам позволяет применять их до высоты 3000 метров над уровнем моря.

ТРЕХФАЗНЫЕ ТОКООГРАНИЧИВАЮЩИЕ РЕАКТОРЫ КЛАССА НАПРЯЖЕНИЯ 0,5 кВ ДЛЯ ТИРИСТОРНЫХ ЭЛЕКТРОПРИВОДОВ

Габаритный чертеж трехфазного
токоограничивающего реактора
для электропривода



ФИЛЬТРОВЫЕ РЕАКТОРЫ ТРЕХФАЗНЫЕ СУХИЕ (ФРТС) для трехфазных фильтров и фильтро-компенсирующих устройств.

Данные реакторы предназначены для эксплуатации в устройствах наружной установки, питаемых от сетей напряжением класса 6 кВ, имеющих негерметичный кожух. В наименовании реактора первое число соответствует его трехфазной мощности, число после дроби – номинальное напряжение, кВ, далее климатическое исполнение и категория размещения.

Характеристики реакторов представлены в таблице, чертеж реактора в изометрии представлен ниже.

Наименование реактора	Индуктивность, мГн	Ток 1-ой гарм., А	Ток эффективный, А	Мощность, кВА	Длина, мм	Ширина, мм	Высота, мм	Масса, кг
ФРТС-50/6,3УХЛ2	7,7	65	80	47	990	870	950	590
ФРТС-80/6,3УХЛ2	5,5	95	120	75	1090	970	990	610
ФРТС-100/6,3УХЛ2	3,85	125	160	93	1090	970	1100	740
ФРТС-100/6,3УХЛ2	15,1	65	80	91	1180	1060	1100	760
ФРТС-160/6,3УХЛ2	7,7	105	140	143	1420	1280	1100	990
ФРТС-160/6,3УХЛ2	11,3	95	120	154	1250	1130	1100	990
ФРТС-200/6,3УХЛ2	7,7	125	160	186	1420	1280	1100	1240

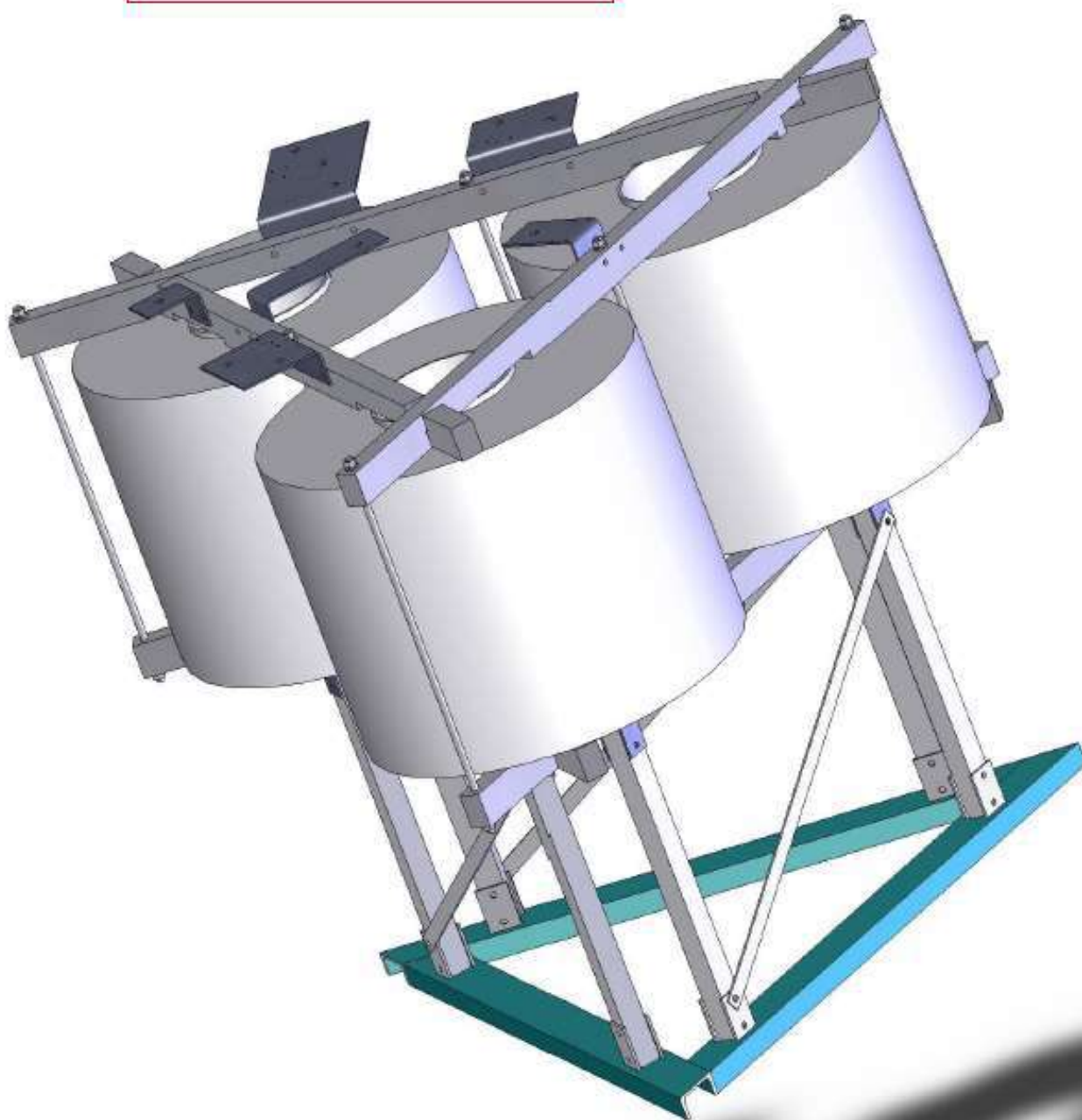
При необходимости реакторы могут выпускаться на напряжения до 10 кВ, в других климатических исполнениях и с другими категориями размещения. Возможно выполнение реакторов с отпайками в обмотках.

Разница между эффективным (действующим) значением тока и током основной – 1-ой гармоник обусловлена наличием высших гармоник, в первую очередь с частотами 250 и 350 Гц.

Конструктивно реактор выполнен со значительно поднятыми над полом обмотками. Это обусловлено необходимостью минимизации воздействия электромагнитного поля реактора на магнитный стальной пол установки, а также для снижения уровня взаимного влияния обмоток разных фаз друг на друга. Опорные пластины, показанные в верхней части реактора, предназначены для крепления опорных изоляторов и крепления к ним концов обмоток фаз реактора и токоподводящих шин. Внутренние соединения между обмотками не выполнены. Параметры по индуктивности и току откосятся к каждой обмотке фазы, которые в свою очередь могут соединяться в звезду и треугольник, а также встраиваться по-отдельности в схемы устройств фильтрации и компенсации реактивной мощности.

**ФИЛЬТРОВЫЕ РЕАКТОРЫ ТРЕХФАЗНЫЕ СУХИЕ (ФРТС)
для трехфазных фильтров и фильтро-компенсирующих устройств.**

ФРТС-160/6,3 У2
Трехфазный фильтровый сухой реактор



СУХИЕ ОДНОФАЗНЫЕ РЕАКТОРЫ ДЛЯ ЧАСТОТЫ 400 ГЦ

Реакторы для силовых цепей с частотой 400 Гц применяются в промышленных озонаторах, а также установках, работающих на этой частоте, в частности специальных печах, мощных специальных электроприводах и т.п.

Реакторы выполнены со специальной конструкцией магнита, позволяющей оптимизировать их массо-габаритные показатели и минимизировать выход электромагнитного поля за их пределы.

Реакторы для промышленных озонаторов характеризуются высоким напряжением – до 10 ÷ 12 кВ (при этом их одноминутное испытательное напряжение составляет 35 кВ), для других установок реакторы выполняются на меньшее напряжение. Реакторы выполняются в защитных кожухах, при этом в названии присутствует буква «З»; при отсутствии кожуха указанная буква из названия устраняется. В наименовании о повышенной частоте свидетельствует буква «Ч»; после этой буквы через тире указана округленная величина типовой мощности, затем, через дробь, класс напряжения, климатическое исполнение и категория размещения.

Реакторы предназначены для эксплуатации в неотпливаемых и в отапливаемых помещениях. Основные характеристики реакторов представлены в таблице.

Наименование показателя	Наименование реактора					
	ФРОСЗЧ-400/10УЗ	ФРОСЗЧ-100/10УЗ	ФРОСЗЧ-200/10УЗ	ФРОСЗЧ-200/6УЗ	ФРОСЗЧ-200/3УЗ	ФРОСЗЧ-200/1УЗ
Номинальное напряжение сети, кВ	10	10	10	6	3	1
Номинальная частота, Гц	400	400	400	400	400	400
Номинальный ток, А	74	19	37	62	124	372
Номинальная индуктивность, мГн	60	240	120	42,5	10,5	1,17
Номинальное индуктивное сопротивление, Ом (F=400Гц)	151	604	302	108	27	3
Номинальная мощность, кВА	827	211	423	423	423	423
Типовая мощность, кВА	370	93	185	185	185	185
Потери в реакторе, кВт	3,5	1,4	2,0	2,0	2,0	2,0
Масса реактора, кг	1350	500	750	750	750	750
Габаритные размеры, мм						
- длина	1200	850	1000	1000	1000	1000
- ширина	700	520	600	600	600	600
- высота	1500	1100	1200	1200	1200	1200



ВЫСОКОЧАСТОТНЫЕ РЕАКТОРЫ



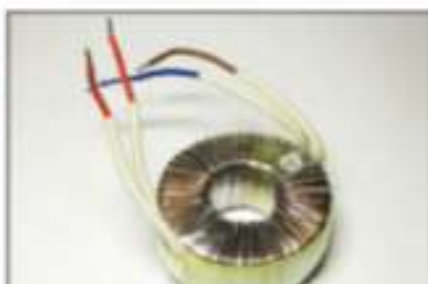
ООО «Промэлектроинжиниринг» производит высокочастотные реакторы на базе тороидальных сердечников из распыленного железа, а при относительно низких частотах на базе сердечников из электротехнической стали. Частота изменения тока от 50 Гц до 2,5 МГц. Ток единичной обмотки до 200 А. Напряжение до 15 кВ.



Количество обмоток от одной до 10-ти. В зависимости от требуемых параметров выбираются магнитные характеристики тороидального магнитопровода и его типоразмер, а также необходимое количество магнитопроводов. Масса реактора может составлять от 50 г до нескольких десятков кг.



ВЫСОКОЧАСТОТНЫЕ РЕАКТОРЫ



При нескольких обмотках между ними может быть выполнена как слабая, так и сильная электромагнитная связь. Индуктивность единичной обмотки может составлять от долей мкГн до сотен мГн.

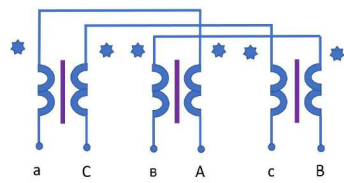
Конструктивно реактор может быть выполнен «лежащим» на горизонтальной поверхности или установленным вертикально на изоляционной подставке. Каждая из обмоток может быть намотана



одним проводом или несколькими параллельно соединенными проводами. Концы обмоток могут быть закрыты термоусадочными трубками различных цветов, контактные поверхности могут быть выполнены в виде концов проводов со снятой изоляцией, с покрытием их припоем или оловом, а также снабжением их специальными наконечниками.



СХЕМА ТРЕХФАЗНОГО УРАВНИТЕЛЯ



а, в, с – входные вводы уравнителя;
А, В, С – выходные вводы уравнителя.

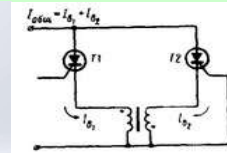
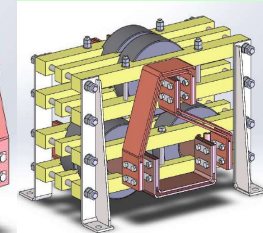
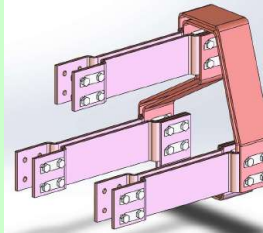
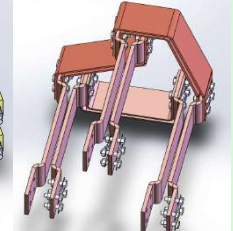
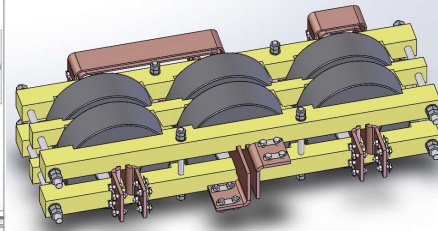
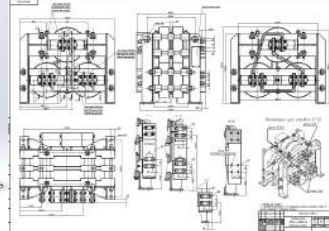
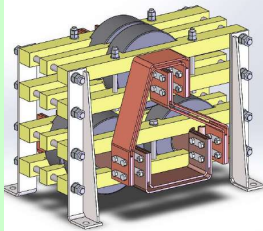
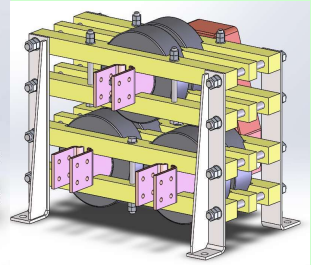
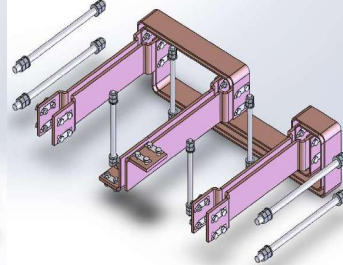
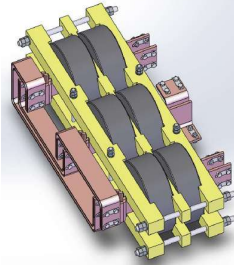


Рис. 11-12. Выравнивание токов в двух параллельно соединенных тиристорах с помощью реактивной катушки.

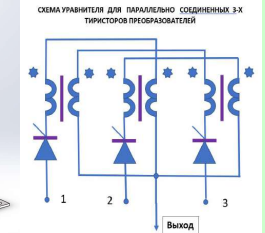
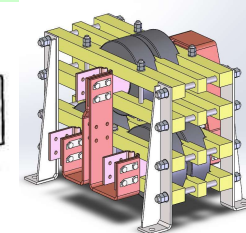


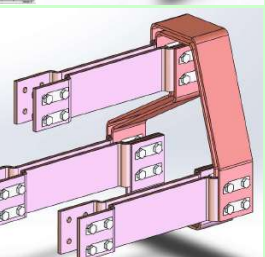
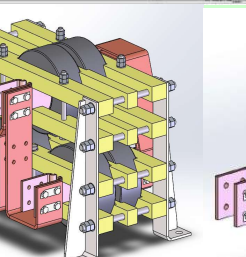
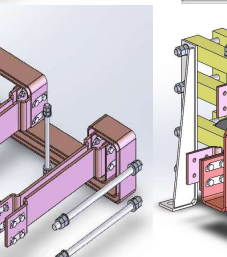
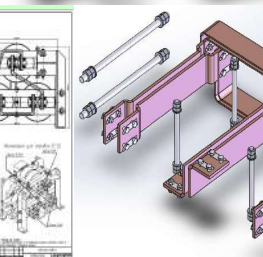
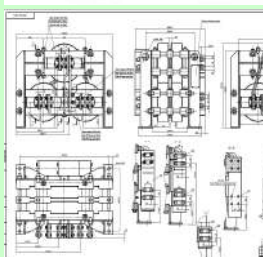
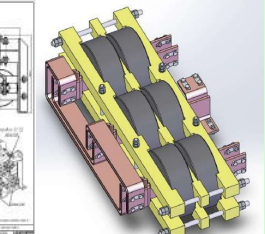
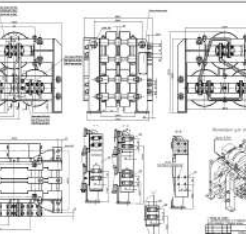
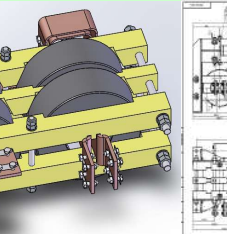
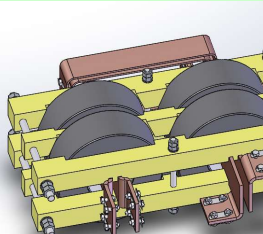
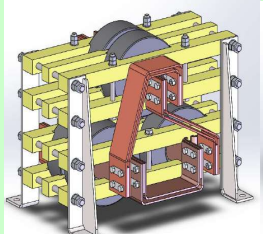
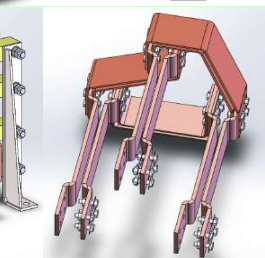
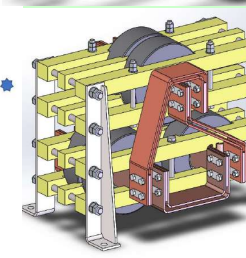
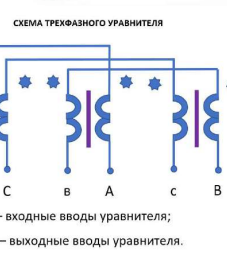
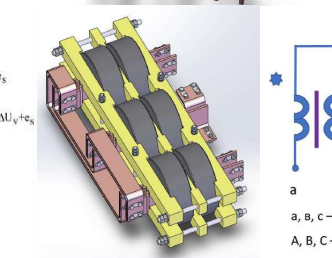
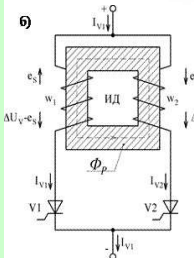
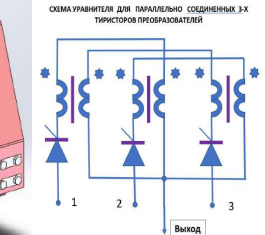
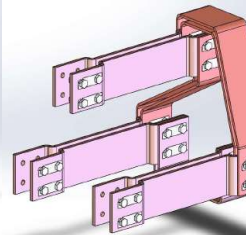
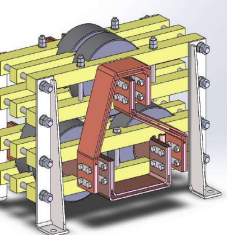
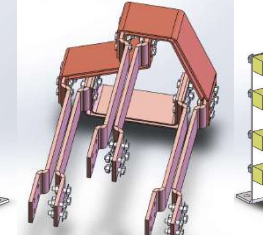
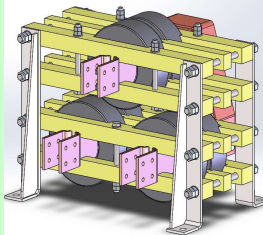
СХЕМА УРАВНИТЕЛЯ ДЛЯ ПАРАЛЛЕЛЬНО СОЕДИНЕННЫХ 3-Х ТИРИСТОРОВ ПРЕОБРАЗОВАТЕЛЯ

УРАВНИТЕЛИ ПЕРЕМЕННОГО И ПОСТОЯННОГО ТОКА НА НАПРЯЖЕНИЯ ДО 35 КВ, ТОК ДО 8 КА ПРОИЗВОДСТВА ООО «ПРОМЭЛЕКТРОИНЖИНИРИНГ»

Рис. 11-13. Выравнивание токов в двух параллельно соединенных тиристорах с помощью четырех реактивных катушек.



СХЕМА УРАВНИТЕЛЯ ДЛЯ ПАРАЛЛЕЛЬНО СОЕДИНЕННЫХ 3-Х ТИРИСТОРОВ ПРЕОБРАЗОВАТЕЛЯ



ВВЕДЕНИЕ

Уравнитель – электрический аппарат, позволяющий выравнять токовые нагрузки в силовых цепях.

По областям применения уравнители можно разделить на уравнители переменного тока и постоянного тока.

Выпускаемые ООО «Промэлектроинжиниринг» уравнители конструктивно состоят из наборов сердечников из электротехнической стали круглой или овальной формы и соединенных между собой медных или алюминиевых шин с покрытием различными специальными материалами и сплавами.

Уравнители переменного тока могут быть однофазными и трехфазными.

Однофазные уравнители применяются в основном при параллельном соединении силовых цепей, характеризующихся различными сопротивлениями, например, когда в этих параллелях содержатся нелинейные элементы с различной степенью нелинейности, такие, как симисторы, двунаправленные тиристорные ключи, управляемые дроссели насыщения, коммутационные элементы с различающимися временами включения, такие как вакуумные дугогасительные камеры, силовые контроллеры.

Трехфазные уравнители применяются в случаях, когда питающая сеть имеет неравномерную токовую загрузку по фазам, что приводит к снижению надежности и ресурса оборудования. В этом случае установка трехфазного уравнителя позволяет уменьшить степень неравномерности токовых нагрузок фаз.

Конструктивно трехфазные уравнители могут быть выполнены в сухом исполнении и в исполнении для работы в трансформаторном масле, с естественной и принудительной циркуляцией охлаждающего вещества, в линейном (когда сердечники устанавливаются на одной линии) и в пространственном (когда сердечники устанавливаются не на одной линии) исполнениях. Напряжения в силовых цепях при воздушном охлаждении уравнителя может составлять до 10÷12 кВ, однако, как показывает практика, наиболее целесообразно их использовать при напряжениях, не превышающих 3 кВ. Токи фаз уравнителей могут составлять до 4÷8 кА. Напряжения в силовых цепях при масляном охлаждении уравнителя может составлять до 35 кВ.

Уравнители постоянного тока используются для выравнивания однонаправленных токов параллельных ветвей, характеризующихся

наличием нелинейных элементов с различной степенью нелинейности, таких, как тиристоры, а также коммутационные элементы с различающимися временами включения, такие как силовые реле, автоматические выключатели и т.п.

В данном каталоге приведены примеры выполнения отдельных уравнивателей:

- на листе 41 уравниватели однофазные с линейным расположением сердечников для сетей напряжением до 35000 В на токи до 4 кА;
- на листе 42 уравниватели однофазные с линейным расположением сердечников для сетей напряжением до 1000 В на токи до 8 кА;
- на листах 43,44 уравниватели трехфазные сухие с пространственным расположением сердечников для сетей напряжением до 1000 В на токи до 6 кА;
- на листе 45 уравниватели для параллельно соединенных тиристоров преобразователей при их четном числе с напряжением до 6000 В на токи до 8 кА;
- на листах 46,47 уравниватели для параллельно соединенных 3-х тиристоров преобразователей с напряжением до 6000 В на токи до 8 кА.

УРАВНИТЕЛИ ОДНОФАЗНЫЕ С ЛИНЕЙНЫМ РАСПОЛОЖЕНИЕМ СЕРДЕЧНИКОВ ДЛЯ СЕТЕЙ НАПРЯЖЕНИЕМ ДО 35000 В НА ТОКИ ДО 4 КА

СХЕМА ОДНОФАЗНОГО УРАВНИТЕЛЯ

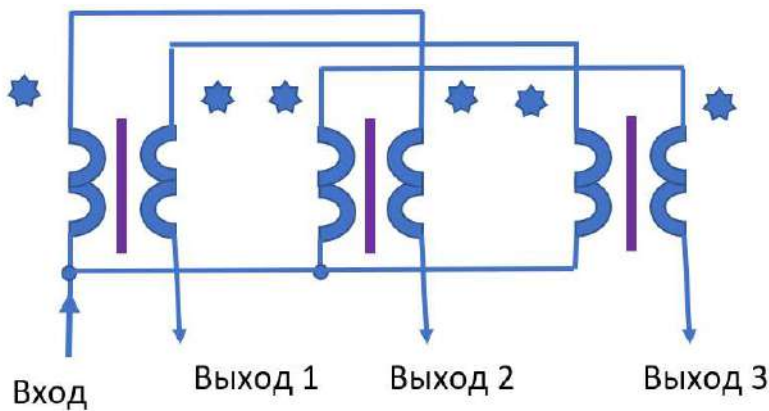


Рис.1.1.

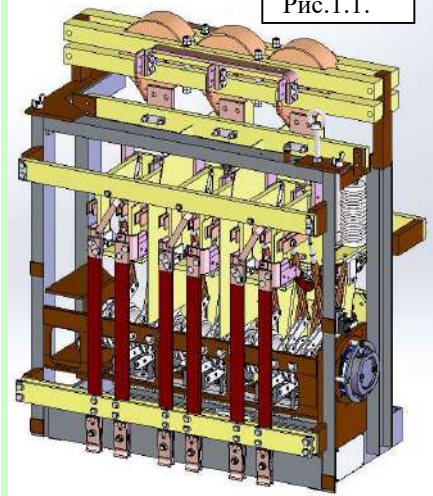


Рис.1.2.

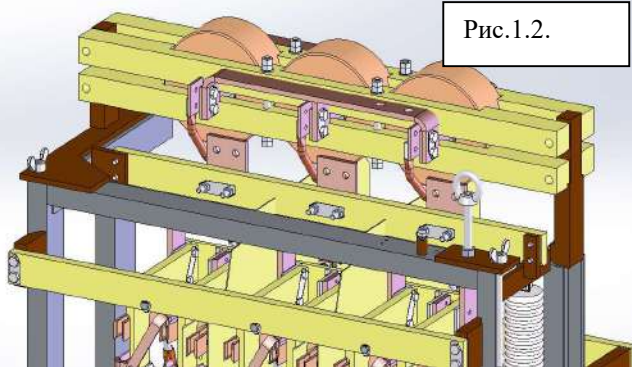
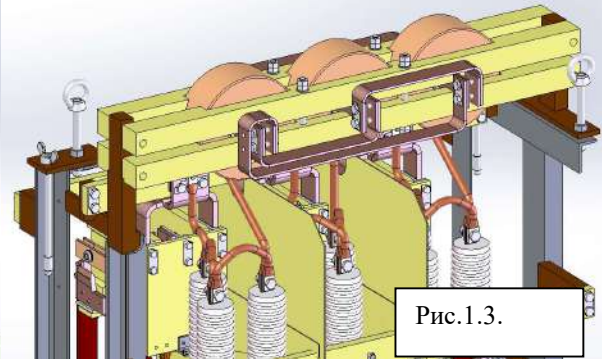
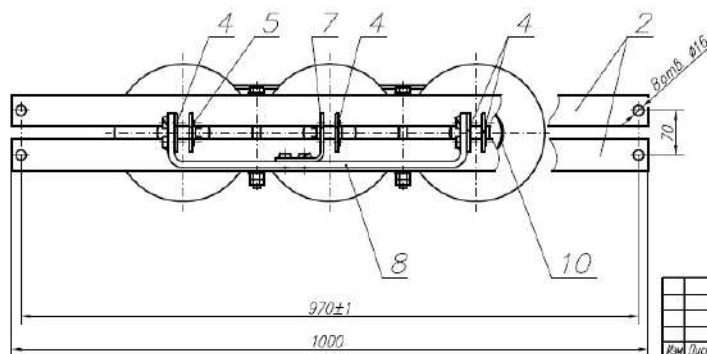
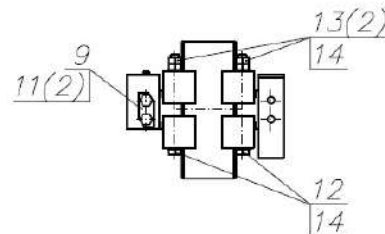
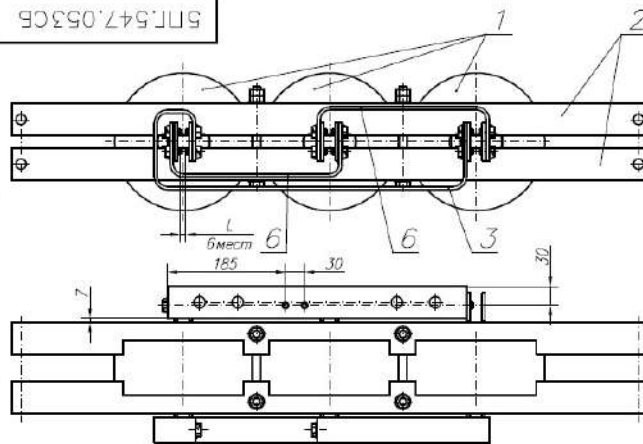


Рис.1.3.



5ПГ.547.053СБ



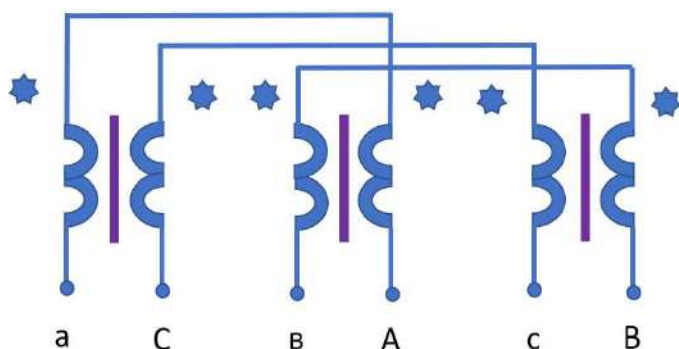
1. Размеры для справок
2. L=7 мм – минимальное расстояние между концами болтов.

На схеме и рисунках представлен уравниватель однофазный, выравнивающий токи 3-х параллельных ветвей на контакторе переключающего устройства с вакуумными дугогасительными камерами с напряжением 35 кВ, током 2000 А, работающем в трансформаторном масле.

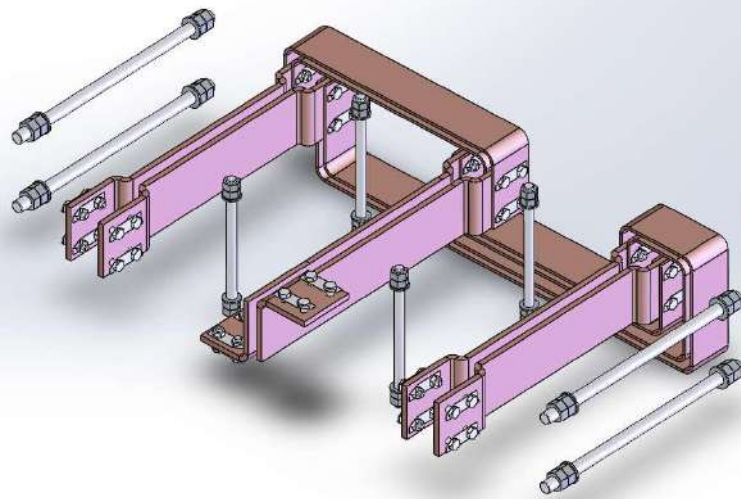
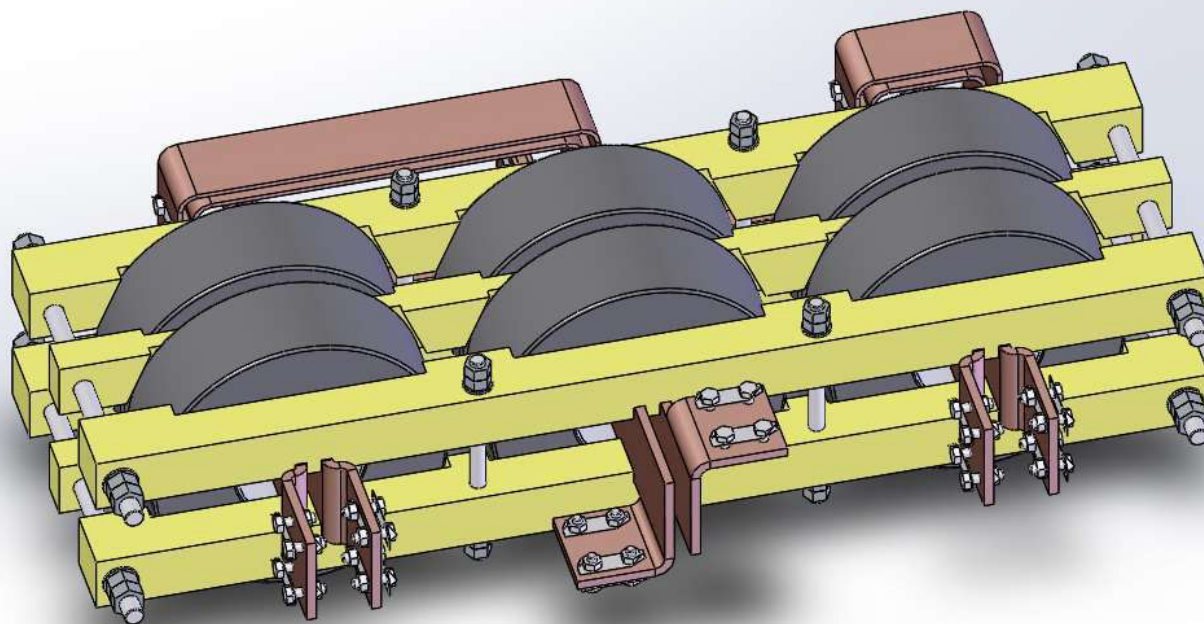
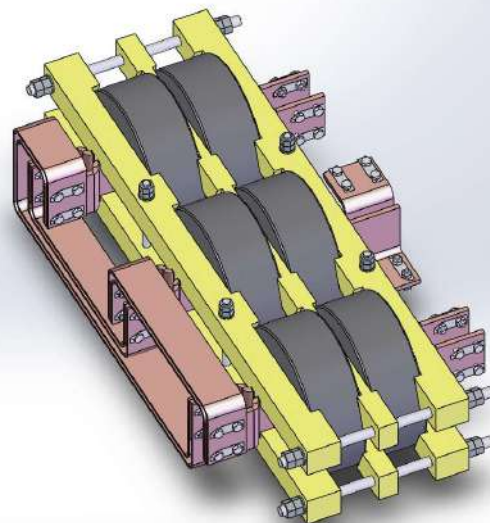
				5ПГ.547.053СБ		
Изм	Лист	№ докум.	Подп.	Дата	Лист	Масштаб
		Ковалева	п/п	23.01.14	75,8	1:5
Уравниватели						
Сборочный чертёж						
				Лист 1 из 1		

УРАВНИТЕЛИ ТРЕХФАЗНЫЕ СУХИЕ С ЛИНЕЙНЫМ РАСПОЛОЖЕНИЕМ СЕРДЕЧНИКОВ ДЛЯ СЕТЕЙ НАПРЯЖЕНИЕМ ДО 1000 В НА ТОКИ ДО 8 КА

СХЕМА ТРЕХФАЗНОГО УРАВНИТЕЛЯ



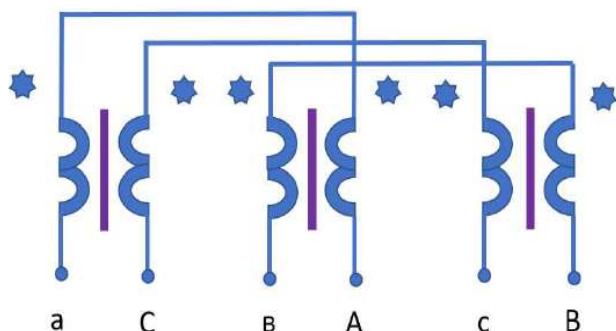
а, в, с – входные вводы уравнивателя;
А, В, С – выходные вводы уравнивателя.



В зависимости от параметров сети и степени возможных отклонений параметров фаз от штатных значений уравниватели выполняются с сердечниками, имеющими разные массо-габаритные характеристики, с различным числом сердечников в фазе, в горизонтальном и вертикальном исполнениях с различными сечениями шин и с различным количеством шин.

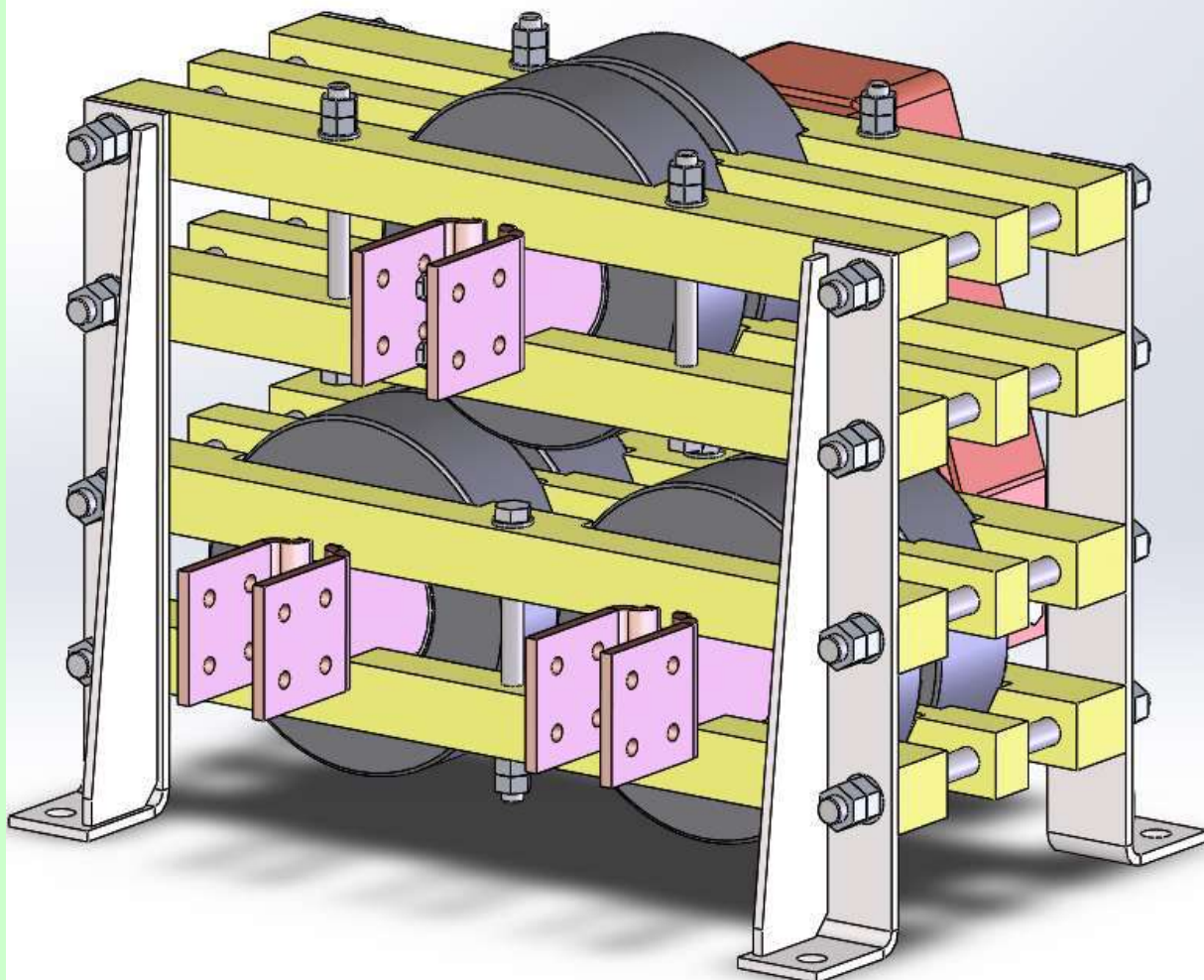
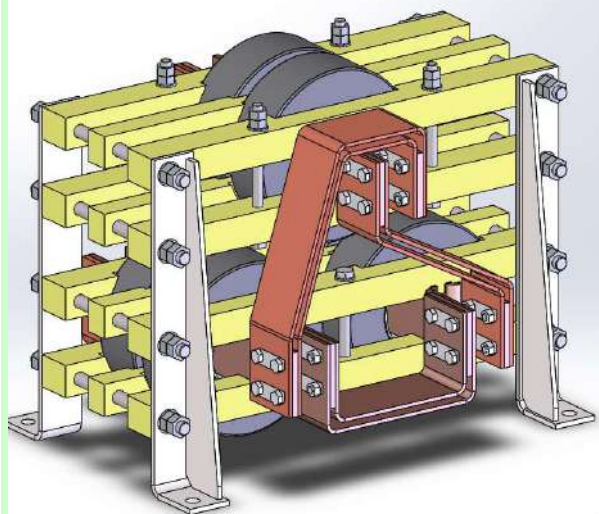
**УРАВНИТЕЛИ ТРЕХФАЗНЫЕ СУХИЕ С ПРОСТРАНСТВЕННЫМ
РАСПОЛОЖЕНИЕМ СЕРДЕЧНИКОВ ДЛЯ СЕТЕЙ НАПРЯЖЕНИЕМ ДО 1000 В
НА ТОКИ ДО 6 КА**

СХЕМА ТРЕХФАЗНОГО УРАВНИТЕЛЯ



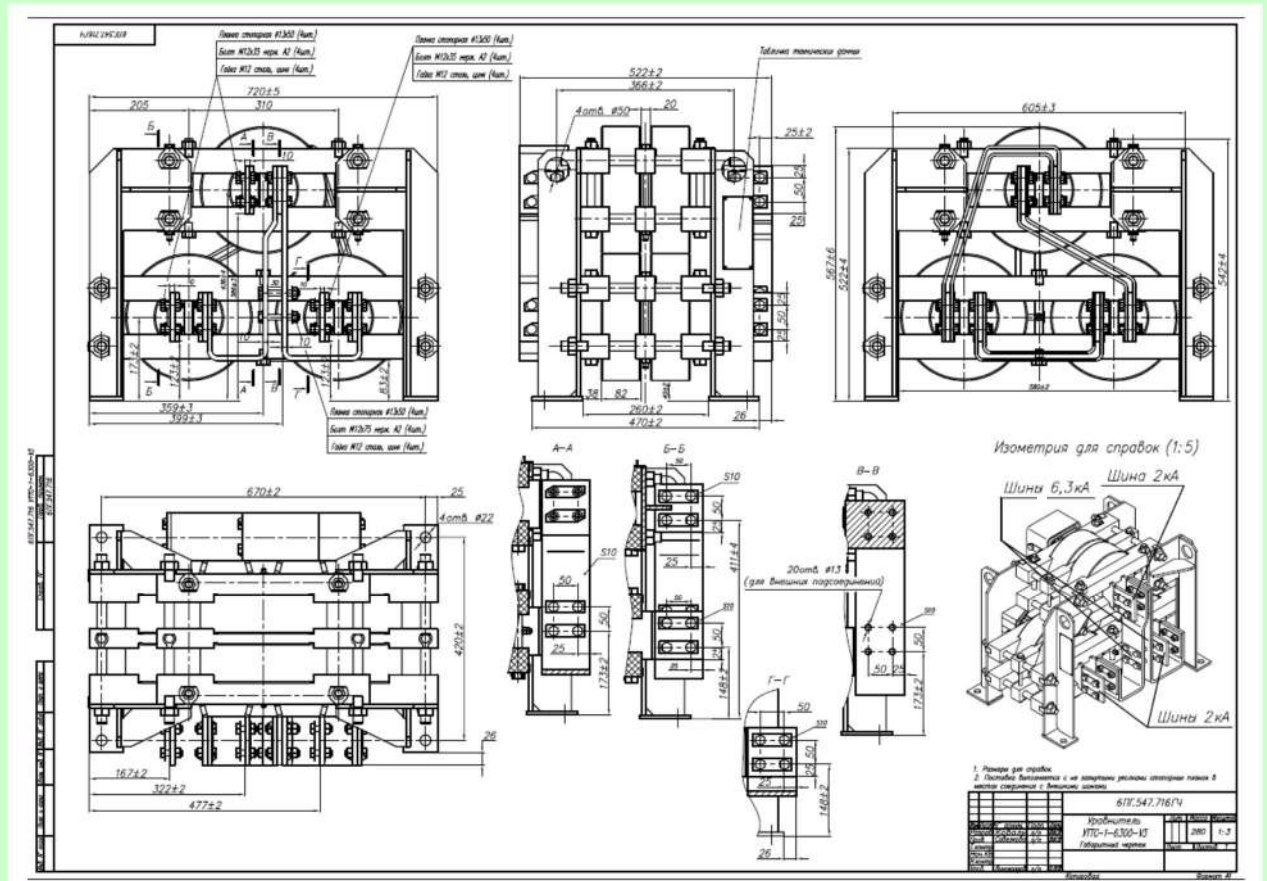
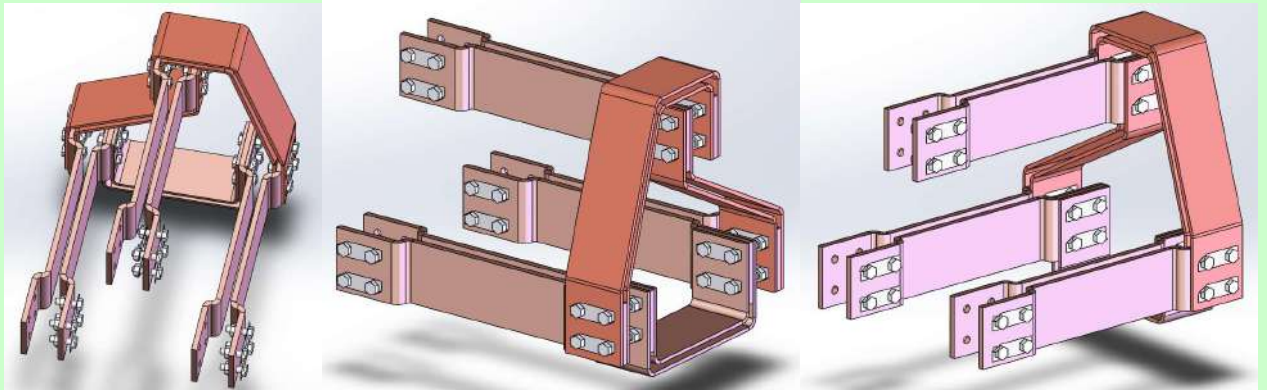
а, в, с – входные вводы уравнивателя;

А, В, С – выходные вводы уравнивателя.



В зависимости от параметров сети и степени возможных отклонений параметров фаз от штатных значений уравниватели выполняются с сердечниками, имеющими разные массо-габаритные характеристики, с различным числом сердечников в фазе, в горизонтальном и вертикальном исполнении с различными сечениями шин и с различным количеством шин.

УРАВНИТЕЛИ ТРЕХФАЗНЫЕ СУХИЕ С ПРОСТРАНСТВЕННЫМ РАСПОЛОЖЕНИЕМ СЕРДЕЧНИКОВ ДЛЯ СЕТЕЙ НАПРЯЖЕНИЕМ ДО 1000 В НА ТОКИ ДО 6 КА



На чертеже представлен уравниватель с соединенными в разомкнутый треугольник выходными вводами (для дополнительных возможностей подсоединения к линейным силовым цепям на его выходе) на напряжение 1000 В и ток в каждой из фаз 2000 А. Представленный уравниватель предназначен для работы внутри шкафа с принудительной циркуляцией воздуха

**УРАВНИТЕЛИ ДЛЯ ПАРАЛЛЕЛЬНО СОЕДИНЕННЫХ ТИРИСТОРОВ
ПРЕОБРАЗОВАТЕЛЕЙ ПРИ ИХ ЧЕТНОМ ЧИСЛЕ С НАПРЯЖЕНИЕМ ДО 6 кВ
НА ТОКИ ДО 8 КА**

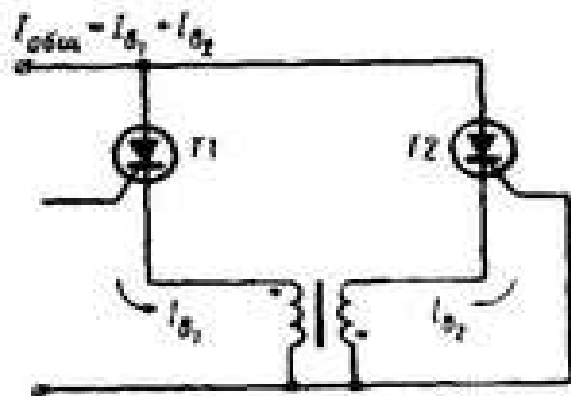


Рис. УП-1 Выравнивание токов в двух параллельно соединенных тиристорах с помощью реактивной катушки.

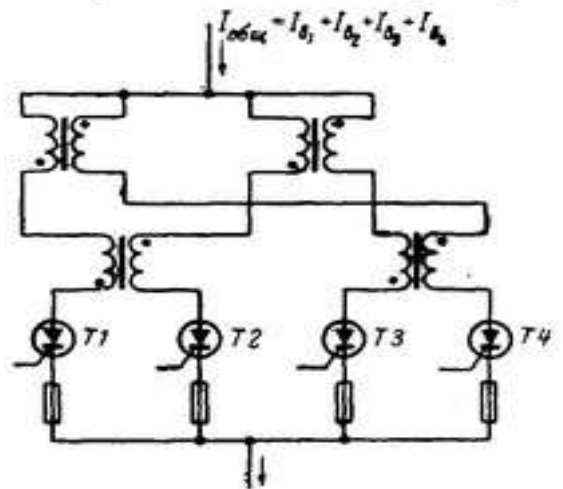
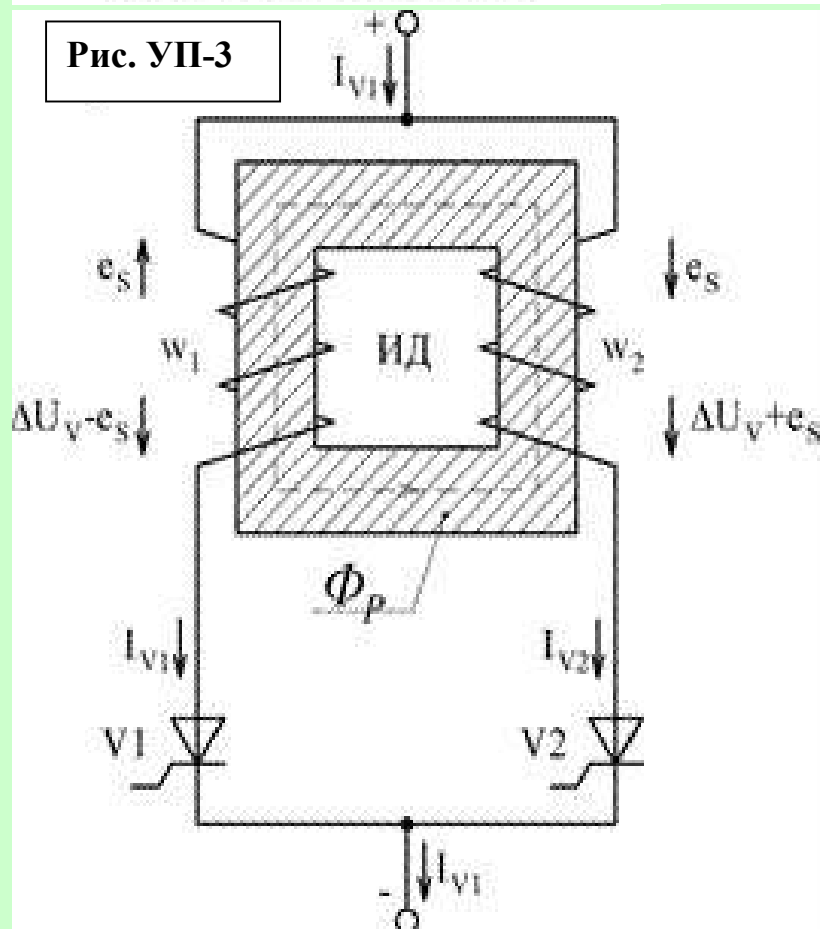


Рис. УП-2 Выравнивание токов в двух параллельно соединенных тиристорах с помощью четырех реактивных катушек.

Рис. УП-3

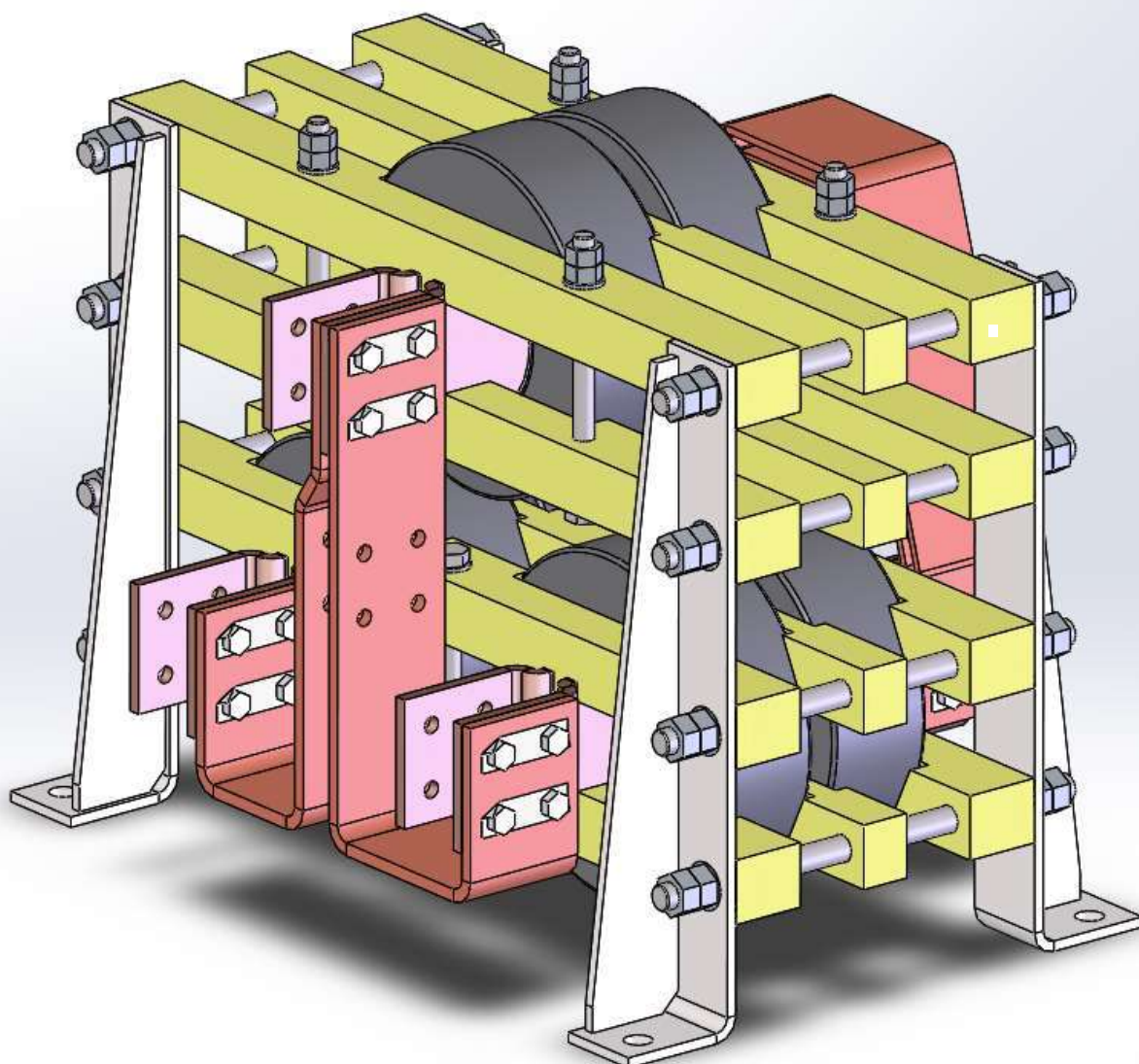
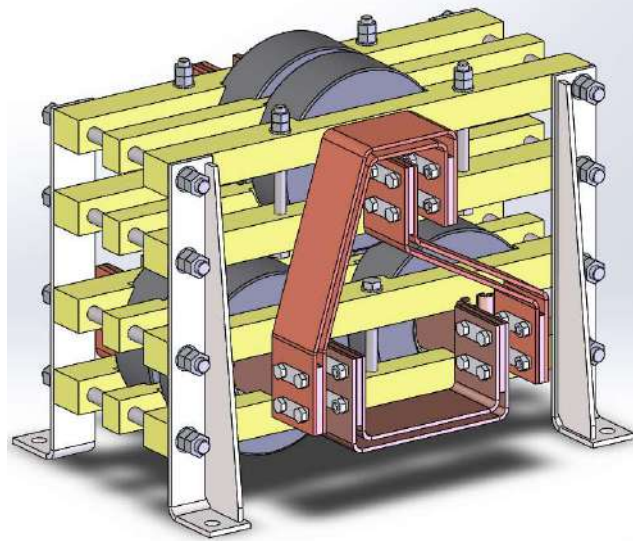
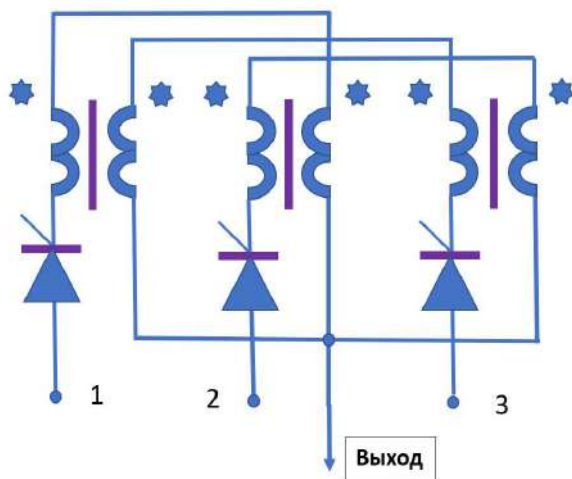


образом, что токи в них протекают в противоположных направлениях.

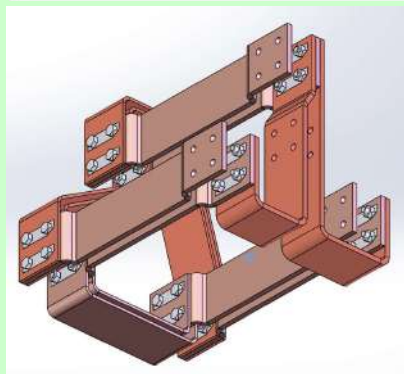
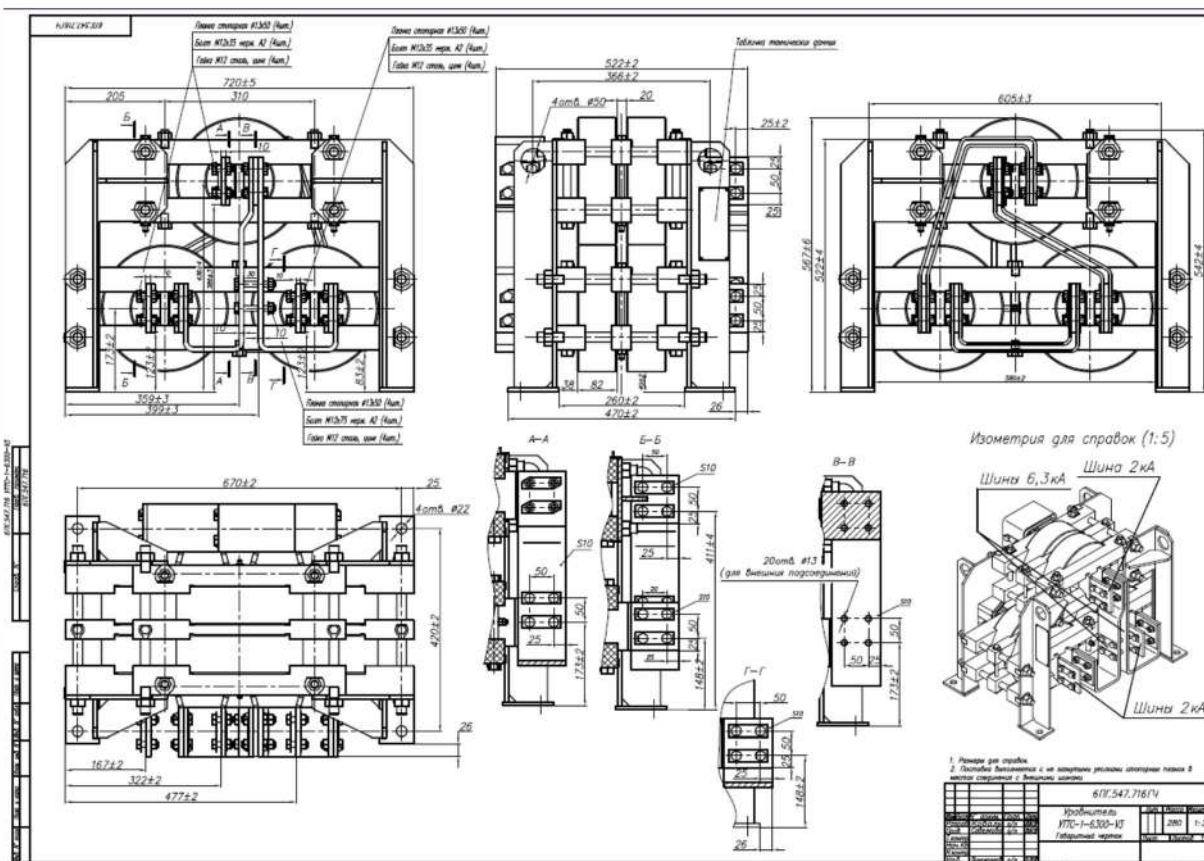
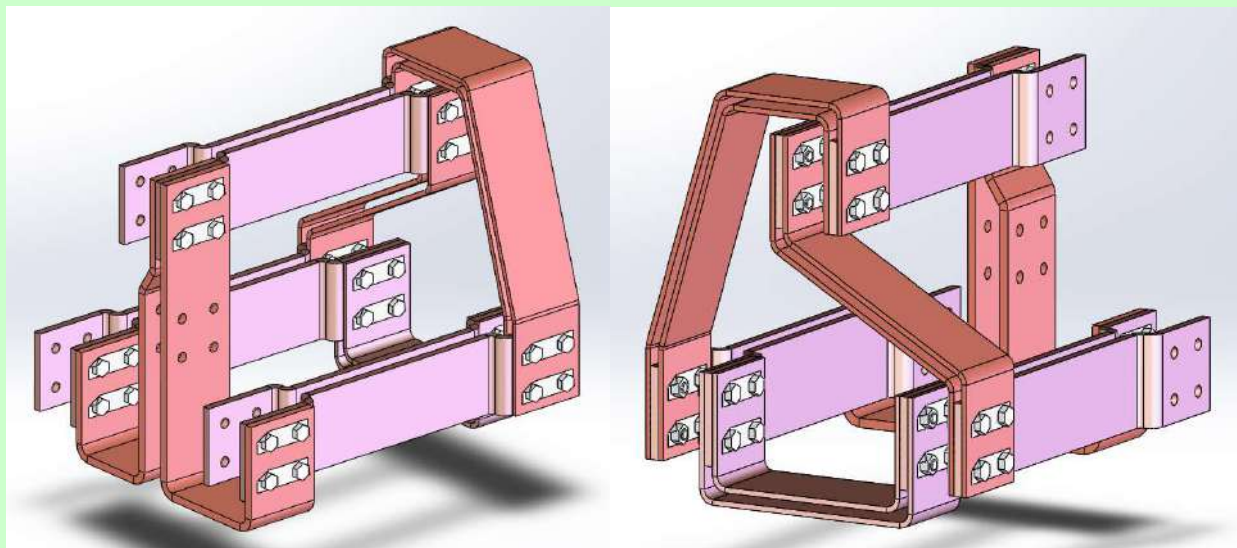
Представленные схемно-конструктивные решения реализуются с применением круглых или овальных сердечников и проходящих внутри них шин. Уравниватели для параллельно соединенных тиристорных преобразователей при их четном числе изготавливаются с напряжениями до 6000 В на токи до 8 кА. Конструктивным отличием этих уравнивателей от представленных на схеме является то, что обмотки их, образованные шинами, имеют одно направление намотки, а соединения шин выполнено таким

УРАВНИТЕЛИ ДЛЯ ПАРАЛЛЕЛЬНО СОЕДИНЕННЫХ 3-Х ТИРИСТОРОВ ПРЕОБРАЗОВАТЕЛЕЙ С НАПРЯЖЕНИЕМ ДО 6 кВ НА ТОКИ ДО 8 кА

СХЕМА УРАВНИТЕЛЯ ДЛЯ ПАРАЛЛЕЛЬНО СОЕДИНЕННЫХ 3-Х ТИРИСТОРОВ ПРЕОБРАЗОВАТЕЛЕЙ



УРАВНИТЕЛИ ДЛЯ ПАРАЛЛЕЛЬНО СОЕДИНЕННЫХ 3-Х ТИРИСТОРОВ ПРЕОБРАЗОВАТЕЛЕЙ С НАПРЯЖЕНИЕМ ДО 6кВ НА ТОКИ ДО 8 КА

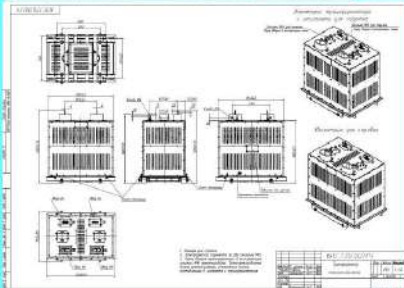


На чертеже представлен уравниватель типа УТТС-1-6300-УЗ (уравниватель токов трех тиристоров сухой класса напряжения 1 кВ, на суммарный ток тиристоров 6300 А, работа в помещении при умеренном климате). Наряду с уравнивателями в сухом исполнении возможно изготовление уравнивателей для работы в трансформаторном масле, а также в других исполнениях.

Выполнение заказов по изготовлению обмоток

Предприятие имеет намоточные станки, а также другое оборудование, позволяющее изготавливать обмотки индукционных устройств, таких как трансформаторы и реакторы, массой до 1200 кг, длиной до 1500 мм, диаметром до 1000 мм. Обмотки могут быть слоевыми, винтовыми, непрерывного типа. После выполнения намотки обмотки могут быть пропитаны специальными лаками и запечены в печи.





Лист ЭОС1

Трансформаторы однофазные вольтодобавочные для сетей 6 и 10 кВ с питанием от сети 380 В

Конструктивное выполнение трансформаторов представлено на следующих рисунках и фотографиях.



ООО «ПРОМЭЛЕКТРОИНЖИНИРИНГ»

РФ, Екатеринбург, E-mail: transfor@olympus.ru,

т. 8912245514, т.89122022581, технический директор
Виноградов Андрей Владимирович,
 Адрес офиса и производства: 620017, г. Екатеринбург,
 ул. Фронтových бригад, 18, корп.2, оф. 313



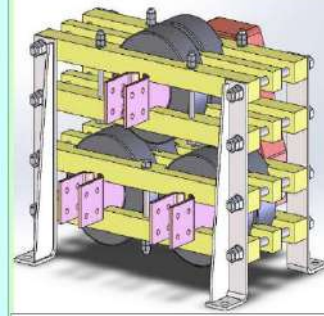
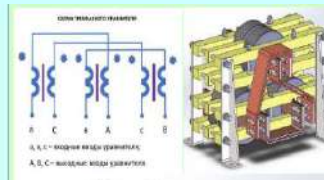
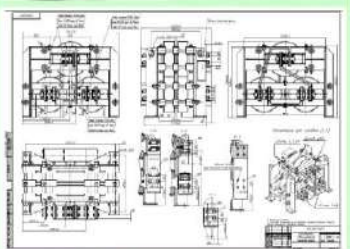
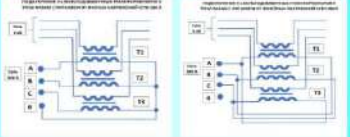
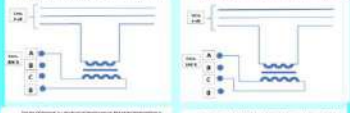
Трансформаторы выполнены на магнитоэлектрической стержневой конструкции. Они различаются по параметрам: первичной и вторичной обмотки и напряжению. Параметры трансформаторов представлены в таблице на вращающемся листе.

По схемотехническим решениям трансформаторы различаются количеством ступеней регулирования напряжения, наличием возможности параллельного подключения частей первичной обмотки к параллельно на входе и выходе, наличием возможности параллельного подключения частей вторичной обмотки к параллельно на выходе.

Наряду с открытым выполнением трансформаторов возможно выполнение их в кожухе. В основном трансформаторы выполняются в исполнении для установки их на полюс или изолирующую балку. Возможны исполнения с наличием в нижней части опорных колец, предназначенных для первичных трансформаторов.



сетей 6 и 10 кВ, выполненная сдвигом по фазе выпрямленной управляемой частью с целью синхронного воздействия влияния нелинейных нагрузок, а также для работы в системах стабилизации или регулирования напряжения регулируемой сетью. Ток первичной обмотки трансформатора подключается к фидеру или линейному напряжению сети 380 В, а вторичной - к расщелу линейного тока сети 6 или 10 кВ, см. прилагаемые рисунки.



ВЫСОКОЧАСТОТНЫЕ РЕАКТОРЫ
ООО «ПРОМЭЛЕКТРОИНЖИНИРИНГ»

Трансформаторы однофазные вольтодобавочные для сетей 6 и 10 кВ с питанием от сети 380 В

Конструктивное выполнение трансформаторов представлено на следующих рисунках и фотографиях.

